



T/CECS 1004-2022

中国工程建设标准化协会标准

# 刚性防水工程技术规程

Technical specification for rigid waterproof engineering

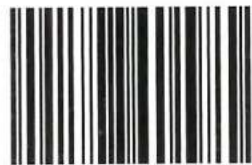


统一书号：15112·39225

定价：49.00 元



中国建筑工业出版社



1 5 1 1 2 3 9 2 2 5

中国工程建设标准化协会标准

刚性防水工程技术规程

Technical specification for rigid waterproof engineering

**T/CECS 1004 - 2022**

主编单位：建研建材有限公司  
中国建筑材料科学研究总院有限公司

批准单位：中国工程建设标准化协会

施行日期：2022年6月1日

中国建筑工业出版社

2022 北 京

# 中国工程建设标准化协会公告

第 1075 号

## 关于发布《刚性防水工程技术规程》的公告

中国工程建设标准化协会标准  
刚性防水工程技术规程

Technical specification for rigid waterproof engineering  
T/CECS 1004 - 2022

\*

中国建筑工业出版社出版、发行（北京海淀三里河路9号）  
各地新华书店、建筑书店经销  
北京红光制版公司制版  
廊坊市海涛印刷有限公司印刷

\*

开本：850毫米×1168毫米 1/32 印张：3 $\frac{1}{2}$  字数：91千字  
2022年5月第一版 2022年5月第一次印刷  
印数：1—1000册  
定价：49.00元  
统一书号：15112·39225  
版权所有 翻印必究

如有印装质量问题，可寄本社图书出版中心退换  
（邮政编码 100037）

本社网址：<http://www.cabp.com.cn>

网上书店：<http://www.china-building.com.cn>

根据中国工程建设标准化协会《关于印发〈2018年第一批协会标准制订、修订计划〉的通知》（建标协字〔2018〕015号）的要求，由建研建材有限公司、中国建筑材料科学研究总院有限公司等单位编制的《刚性防水工程技术规程》，经本协会防水防护与修复专业委员会组织审查，现批准发布，编号为 T/CECS 1004 - 2022，自 2022 年 6 月 1 日起施行。

中国工程建设标准化协会  
2022年1月20日

## 前 言

根据中国工程建设标准化协会《关于印发〈2018 年第一批协会标准制订、修订计划〉的通知》(建标协字〔2018〕015 号)的要求,规程编制组经过深入调查研究,认真总结实践经验,并在广泛征求意见的基础上,编制了本规程。

本规程共分 8 章,主要技术内容包括:总则、术语、基本规定、材料、设计、施工、质量检查与验收、维护。

请注意本规程的某些内容可能直接或间接涉及专利,本规程的发布机构不承担识别这些专利的责任。

本规程由中国工程建设标准化协会防水防护与修复专业委员会归口管理,由建研建材有限公司负责具体技术内容的解释。本规程在使用过程中如有需要修改或补充之处,请将有关资料和建议寄送解释单位(地址:北京市朝阳区北三环东路 30 号中国建筑科学研究院建筑材料研究所,邮政编码:100013),以供修订时参考。

**主编单位:**建研建材有限公司

中国建筑材料科学研究总院有限公司

**参编单位:**中国建筑科学研究院有限公司

国家建筑工程质量检验检测中心

中国人民解放军海军工程质量监督站

中国建筑标准设计研究院有限公司

金华市欣生沸石开发有限公司

敏益香港建材有限公司

武汉源锦建材科技有限公司

四川蓝光发展股份有限公司

山西建设投资集团有限公司

上海市隧道工程轨道交通设计研究院

中国铁路设计集团有限公司

北京城建集团有限责任公司

武汉理工大学

清华大学

西南交通大学

安徽建筑大学

中国铁道科学研究院集团有限公司

江苏苏博特新材料股份有限公司

中国建筑第四工程局有限公司

龙湖集团控股有限公司

长江水利委员会长江科学院

江苏汉普顿新材料科技有限公司

广西大胡子防水科技有限公司

苏州佳固士新材料科技有限公司

北京易晟元环保工程有限公司

科洛结构自防水技术(深圳)有限公司

南京一凡建材实业有限公司

山东鼎旺天成防水科技有限公司

佛山市源水通防水材料有限公司

南京晶磊兴建材有限公司

北京金禹华兴科技发展有限公司

北京富瑞勒斯科技开发有限公司

北京龙阳伟业科技股份有限公司

天津豹鸣股份有限公司

江苏西米特建材科技有限公司

河南奥力雅特高新材料有限公司

贝瑞斯(北京)科技有限公司

不二新材料科技有限公司  
 江苏鼎达建筑新技术有限公司  
 河南涵宇特种建筑材料有限公司  
 上海三棵树防水技术有限公司  
 山东柒木建筑材料有限公司  
 加拿大凯顿国际公司北京代表处  
 湖南武源建材有限责任公司  
 国控基业（北京）科技有限公司  
 南京派尼尔科技实业有限公司  
 安徽诚翔建材有限公司  
 华鸿（福建）建筑科技有限公司  
 郑州赛诺建材有限公司  
 浙江研翔新材料有限公司  
 河南东骏建材科技有限公司  
 上海凯顿百森建筑工程有限公司  
 山东荣浩新型材料有限公司  
 阿尔法新材料江苏有限公司  
 河南正大金盾环保材料有限公司  
 杭州益生宜居建材科技有限公司  
 北京艾尔文科技有限公司  
 深圳市倍耐克防水工程有限公司

主要起草人：冷发光 王永海 赵顺增 王海龙 曹征富  
 孙艳文 胡景波 纪宪坤 孙 鲲 张 猛  
 霍瑞琴 杜桂林 邵 臻 姚松凯 蒋雅君  
 蔡亚宁 陈 俊 霍胜旭 周永祥 贾福杰  
 王景贤 杨 韬 吕宝伟 吴薪柳 谢瑜昱  
 王玉峰 张俊儒 安雪晖 翟红侠 王 涛  
 王育江 李 斌 耿晓滨 王新民 姚国友  
 刘铁男 杨 飞 徐荣彬 张松峰 薛建新

郭海峰	李新刚	陈春红	王志强	王 镇
刘善松	吴会娟	李文俊	刘福全	杜志全
向宗煜	张广国	许 宽	孟建伟	宿世强
周军民	周紫晨	赵骏超	付光跃	高进军
叶德平	蔡郭臣	陈虬生	王福州	曾志勇
东胜军	叶学平	孟令鑫	卫向阳	张小宁
李松伟	俞锡贤	周志刚	李芬芳	
主要审查人：	叶林标	刘加平	沈春林	冀文政 郭保宁
	刘 立	王稷良		

## 目 次

1 总则 .....	(1)
2 术语 .....	(2)
3 基本规定 .....	(4)
4 材料 .....	(6)
4.1 防水混凝土 .....	(6)
4.2 防水砂浆 .....	(11)
4.3 防水涂料 .....	(12)
4.4 修补材料 .....	(13)
5 设计 .....	(14)
5.1 一般规定 .....	(14)
5.2 地下工程 .....	(14)
5.3 屋面工程 .....	(20)
5.4 建筑外墙工程 .....	(25)
5.5 建筑室内工程 .....	(30)
5.6 蓄水类工程 .....	(32)
6 施工 .....	(34)
6.1 一般规定 .....	(34)
6.2 地下工程 .....	(35)
6.3 屋面工程 .....	(36)
6.4 建筑外墙工程 .....	(37)
6.5 建筑室内工程 .....	(37)
6.6 蓄水类工程 .....	(37)
6.7 防水材料施工 .....	(38)
6.8 缺陷治理 .....	(44)
7 质量检查与验收 .....	(47)
7.1 一般规定 .....	(47)
7.2 防水混凝土 .....	(49)
7.3 地下工程 .....	(50)
7.4 屋面工程 .....	(51)
7.5 建筑外墙工程 .....	(52)
7.6 建筑室内工程 .....	(53)
7.7 蓄水类工程 .....	(54)
8 维护 .....	(55)
本规程用词说明 .....	(57)
引用标准名录 .....	(58)
附：条文说明 .....	(61)

## Contents

1	General provisions .....	( 1 )
2	Terms .....	( 2 )
3	Basic requirements .....	( 4 )
4	Materials .....	( 6 )
4.1	Waterproof concrete .....	( 6 )
4.2	Waterproof mortar .....	(11)
4.3	Waterproof coating .....	(12)
4.4	Repair materials .....	(13)
5	Design .....	(14)
5.1	General requirements .....	(14)
5.2	Underground engineerings .....	(14)
5.3	Roof engineerings .....	(20)
5.4	Building exterior wall engineerings .....	(25)
5.5	Building indoor engineerings .....	(30)
5.6	Water storage engineerings .....	(32)
6	Construction .....	(34)
6.1	General requirements .....	(34)
6.2	Underground engineerings .....	(35)
6.3	Roof engineerings .....	(36)
6.4	Building exterior wall engineerings .....	(37)
6.5	Building indoor engineerings .....	(37)
6.6	Water storage engineerings .....	(37)
6.7	Construction of waterproof materials .....	(38)
6.8	Defect treatment .....	(44)
7	Quality inspection and acceptance .....	(47)
7.1	General requirements .....	(47)
7.2	Waterproof concrete .....	(49)
7.3	Underground engineerings .....	(50)
7.4	Roof engineerings .....	(51)
7.5	Building exterior wall engineerings .....	(52)
7.6	Building indoor engineerings .....	(53)
7.7	Water storage engineerings .....	(54)
8	Maintenance .....	(55)
	Explanation of wording in this specification .....	(57)
	List of quoted standards .....	(58)
	Addition: Explanation of provisions .....	(61)

## 1 总 则

**1.0.1** 为规范刚性防水技术的应用，做到技术先进、经济合理、安全环保、适用耐久、确保质量，制定本规程。

**1.0.2** 本规程适用于地下工程、屋面工程、建筑外墙工程、建筑室内工程、蓄水类工程中刚性防水的设计、施工、质量检查与验收和维护。

**1.0.3** 刚性防水工程的材料、设计、施工、质量检查与验收和维护除应符合本规程外，尚应符合国家现行有关标准的规定。



## 2 术 语

### 2.0.1 刚性防水 rigid waterproof

采用混凝土结构自防水或刚性防水层实现工程防水的方法。

### 2.0.2 刚性防水体系 rigid waterproof system

主体防水采用刚性防水，细部构造节点采用相适应防水措施的防水体系。

### 2.0.3 刚性防水层 rigid waterproof layer

以水泥基材料为主体的防水材料，设置在结构表面，能够阻止水渗透的构造层。

### 2.0.4 刚柔相济 balance between rigid and flexible waterproof

刚性防水板块与柔性防水节点相结合的防水措施。

### 2.0.5 混凝土结构自防水体系 self-waterproof system of concrete structure

结构主体通过优化配筋和配置防裂构造措施，采用具有防渗抗裂性能的防水混凝土，并对变形缝、后浇带、施工缝等细部构造部位进行防水密封处理，使其具有独立防水功能的防水体系。

### 2.0.6 防水混凝土 waterproof concrete

以阻止水的渗透（漏）为目标，采用优质常规原材料，合理掺加具有抗裂、防水功能的外加剂和矿物掺合料并经优化配合比，制成的具有良好防渗性能和抗裂性能的混凝土。

### 2.0.7 防水砂浆 waterproof mortar

以水泥和细骨料为主要原材料，掺加外加剂、聚合物或纤维等一种或几种改性材料，制成的具有良好抗渗性能和抗裂性能的砂浆。未掺加聚合物的为水泥防水砂浆，掺加聚合物改性材料的

为聚合物水泥防水砂浆。

### 2.0.8 防水剂 waterproof agent

掺入混凝土或砂浆中，可提高混凝土或砂浆的密实性、抗裂性、憎水性中的一种或多种性能，从而阻止水渗透的外加剂。

### 3 基本规定

**3.0.1** 刚性防水设计和施工应遵循“防、排、截、堵相结合，构造合理，刚柔相济，因地制宜，施工便利，过程控制，综合治理”的原则。

**3.0.2** 刚性防水设计方案应根据结构形式、防水等级、材料选择、结构耐久性、施工作业条件和施工工艺确定。

**3.0.3** 刚性防水工程防水设计工作年限应符合表 3.0.3 的规定。

表 3.0.3 刚性防水工程防水设计工作年限

序号	工程类别	防水设计工作年限
1	地下工程	不应低于工程结构设计工作年限
2	屋面工程	不应低于 20 年
3	建筑外墙工程	不应低于 25 年
4	建筑室内工程	不应低于 25 年
5	蓄水类工程	不应低于 20 年

**3.0.4** 刚性防水工程的防水要求应符合下列规定：

1 地下工程各等级防水标准和适用范围应符合现行国家标准《地下工程防水技术规范》GB 50108 的有关规定；

2 屋面、外墙和室内防水工程的结构背水面不得有渗漏水和湿渍；

3 蓄水类工程的渗水量限值应符合现行国家标准《给水排水构筑物工程施工及验收规范》GB 50141 的有关规定。

**3.0.5** 混凝土结构刚性防水工程应以混凝土结构自防水为主，并应加强节点构造防水措施。

**3.0.6** 氯化物环境、化学腐蚀环境和冻融环境中的混凝土结构

刚性防水工程宜进行耐久性设计，耐久性设计应符合现行国家标准《混凝土结构耐久性设计标准》GB/T 50476 的有关规定。

**3.0.7** 刚性防水工程中采用的新材料、新技术、新工艺应经过试验、检测，必要时应进行专题评审论证。

## 4 材 料

### 4.1 防水混凝土

#### I 一般规定

4.1.1 刚性防水工程中防水混凝土宜采用高性能混凝土,设计强度等级不应低于 C30,防水混凝土抗渗等级可采用基准值设计,抗渗等级不得小于 P8;也可采用代用值进行设计,且抗渗等级不得小于 HP12。地下工程防水混凝土设计抗渗等级应满足表 4.1.1 的规定。

表 4.1.1 地下工程防水混凝土设计抗渗等级

类别		设计抗渗等级	
		基准值	代用值
工程埋置深度 $H$ (m)	$H < 10$	$\geq P8$	$\geq HP12$
	$10 \leq H < 20$	$\geq P10$	$\geq HP19$
	$20 \leq H$	$\geq P12$	$\geq HP26$

注:1 本表适用于Ⅳ级、Ⅴ级、Ⅵ级围岩。

2 HP12 表示抗渗试件在 1.2MPa 恒压 24h,1 组 6 个抗渗试件中有 4 个试件表面未出现渗水时的抗渗等级;HP19 表示抗渗试件在 1.9MPa 恒压 24h,1 组 6 个抗渗试件中有 4 个试件表面未出现渗水时的抗渗等级;HP26 表示抗渗试件在 2.6MPa 恒压 24h,1 组 6 个抗渗试件中有 4 个试件表面未出现渗水时的抗渗等级;试验方法应按现行国家标准《普通混凝土长期性能和耐久性能试验方法标准》GB/T 50082 的有关规定执行。

4.1.2 防水混凝土 60d 收缩率不宜大于  $380 \times 10^{-6}$ 。当掺用抗裂性材料时,应根据相应的抗裂机理选择适宜的性能指标和测试方法进行抗裂性能评价,并应符合下列规定:

1 防水混凝土采用补偿收缩混凝土时,补偿收缩混凝土应采用限制膨胀率进行抗裂性能评价,混凝土限制膨胀率应符合现行行业标准《补偿收缩混凝土应用技术规程》JGJ/T 178 的有关规定,限制膨胀率试验应按现行国家标准《混凝土外加剂应用技术规范》GB 50119 执行。

2 掺加抑制温升类材料或大掺量矿物掺合料的混凝土宜选用绝热温升或半绝热温升试验进行抗温度裂缝性能评价,混凝土 7d 绝热温升值不宜大于  $50^{\circ}\text{C}$ ;胶凝材料的 3d 水化热和 7d 水化热分别不宜大于  $230\text{kJ/kg}$  和  $260\text{kJ/kg}$ ,绝热温升试验应按现行国家标准《普通混凝土拌合物性能试验方法标准》GB/T 50080 执行,水化热试验方法应按现行国家标准《水泥水化热测定方法》GB/T 12959 执行。

3 掺加纤维类材料的混凝土宜采用早期抗裂试验方法进行抗裂性能评价,早期抗裂性能不应低于现行行业标准《混凝土耐久性检验评定标准》JGJ/T 193 中的 L-Ⅳ级 ( $100\text{mm}^2/\text{m}^2 \leq c < 400\text{mm}^2/\text{m}^2$ );掺加钢纤维的混凝土还可通过弯曲韧性指数进行混凝土的抗裂性能评价,弯曲韧性指数  $I_2$  不宜小于 4.0。早期抗裂试验方法和收缩试验方法(接触法)应按现行国家标准《普通混凝土长期性能和耐久性能试验方法标准》GB/T 50082 执行,弯曲韧性指数应按现行行业标准《纤维混凝土应用技术规程》JGJ/T 221 执行。

4 外涂无机水性渗透结晶型材料的混凝土宜采用早期抗裂试验方法进行抗裂性能评价,外涂无机水性渗透结晶型材料的混凝土早期抗裂性能不应低于现行行业标准《混凝土耐久性检验评定标准》JGJ/T 193 中的 L-Ⅳ级 ( $100\text{mm}^2/\text{m}^2 \leq c < 400\text{mm}^2/\text{m}^2$ )。材料的喷涂等应按现行协会标准《无机水性渗透结晶型材料应用技术规程》T/CECS 848 执行。

4.1.3 防水混凝土的憎水性宜采用吸水率或吸水量比试验方法进行评价,28d 龄期混凝土吸水率不宜大于 2.0%,吸水率试验

方法应按现行国家标准《混凝土物理力学性能试验方法标准》GB/T 50081 执行；吸水量比试验方法可按现行行业标准《砂浆、混凝土防水剂》JC/T 474 执行。

**4.1.4** 掺加自修复功能材料的防水混凝土宜选用裂缝自修复试验方法评价，裂缝自修复能力比不宜小于 150%，试验方法应按现行协会标准《水泥混凝土自修复性能试验方法标准》T/CECS 913 执行。

**4.1.5** 防水混凝土的耐久性能要求应根据工程环境类别、环境作用等级、设计使用年限等确定，并应符合现行国家标准《混凝土结构耐久性设计标准》GB/T 50476 的有关规定。

**4.1.6** 防水混凝土宜采用预拌混凝土，质量应符合现行国家标准《预拌混凝土》GB/T 14902 和《混凝土质量控制标准》GB 50164 的有关规定。

**4.1.7** 防水混凝土的应用环境温度不得高于 100℃，受腐蚀性介质作用的工业建（构）筑物中的防水混凝土技术要求还应符合现行国家标准《工业建筑防腐蚀设计标准》GB/T 50046 的有关规定。

## II 原 材 料

**4.1.8** 用于防水混凝土的水泥应符合下列规定：

1 水泥品种宜采用符合现行国家标准《通用硅酸盐水泥》GB 175 的硅酸盐水泥、普通硅酸盐水泥，硅酸盐水泥和普通硅酸盐水泥比表面积不宜大于 360m<sup>2</sup>/kg，采用其他品种水泥时应通过试验确定；

2 大体积防水混凝土宜采用中、低热硅酸盐水泥或低热矿渣硅酸盐水泥，也可使用硅酸盐水泥或普通硅酸盐水泥同时复合使用大掺量的矿物掺合料，中、低热硅酸盐水泥应按现行国家标准《中热硅酸盐水泥、低热硅酸盐水泥》GB/T 200 执行；

3 不得使用过期或受潮结块的水泥，不得将不同品种或强

度等级的水泥混合使用。

**4.1.9** 用于防水混凝土的矿物掺合料应符合下列规定：

1 粉煤灰应符合现行国家标准《用于水泥和混凝土中的粉煤灰》GB/T 1596 的有关规定，粉煤灰的级别不应低于 II 级，烧失量不应大于 5%；

2 粒化高炉矿渣粉应符合现行国家标准《用于水泥、砂浆和混凝土中的粒化高炉矿渣粉》GB/T 18046 的有关规定；

3 复合掺合料应符合现行行业标准《混凝土用复合掺合料》JG/T 486 的有关规定。

**4.1.10** 防水混凝土不得使用未经净化处理的海砂，粗、细骨料的选用应符合现行行业标准《普通混凝土用砂、石质量及检验方法标准》JGJ 52 的有关规定，粗骨料最大粒径应符合国家现行标准《混凝土结构工程施工规范》GB 50666 和《普通混凝土配合比设计规程》JGJ 55 的有关规定，细石防水混凝土骨料最大粒径不应大于 16mm。

**4.1.11** 拌制防水混凝土用水应符合现行行业标准《混凝土用水标准》JGJ 63 的有关规定。

**4.1.12** 防水混凝土应根据工程需要选用具有抗裂、防水功能的外加剂，其品种和用量应根据工程特点经试验确定，并应符合下列规定：

1 混凝土膨胀剂应符合现行国家标准《混凝土膨胀剂》GB/T 23439 的有关规定，氧化镁膨胀剂应符合现行协会标准《混凝土用氧化镁膨胀剂应用技术规程》T/CECS 540 的有关规定，钙镁复合膨胀剂应符合现行协会标准《混凝土用钙镁复合膨胀剂》T/CECS 10082 的有关规定；

2 水泥基渗透结晶型防水剂应符合现行国家标准《水泥基渗透结晶型防水材料》GB 18445 的有关规定；

3 抗裂硅质防水剂除应符合现行行业标准《砂浆、混凝土防水剂》JC 474 的有关规定外，掺加抗裂硅质防水剂的受检混

凝土的混凝土绝热温升速率比还应小于 90%；

4 防渗抗裂复合材料应符合现行协会标准《用于混凝土中的防裂抗渗复合材料》T/CECS 10001 的有关规定；

5 抗冻防水合金粉应符合现行协会标准《抗冻防水合金粉应用技术规程》T/CECS 521 的有关规定；

6 疏水化合孔栓物等其他防水剂应符合现行行业标准《砂浆、混凝土防水剂》JC 474 的有关规定。

4.1.13 防水混凝土可根据工程抗裂需要掺入合成纤维或钢纤维，纤维的品种及掺量应通过试验确定，并应符合国家现行标准《水泥混凝土和砂浆用合成纤维》GB/T 21120、《纤维混凝土应用技术规程》JGJ/T 221 和《钢纤维混凝土》JG/T 472 的有关规定。

4.1.14 使用具有潜在碱活性骨料时，防水混凝土中各类材料的总碱量（ $\text{Na}_2\text{O}$  当量）不得大于  $3\text{kg}/\text{m}^3$ ，并宜采取相应的抑制碱骨料反应措施。

4.1.15 氯离子含量应符合现行行业标准《普通混凝土配合比设计规程》JGJ 55 的有关规定。

### III 配合比设计

4.1.16 防水混凝土应根据抗渗性能和抗裂性能的设计要求，通过调整配合比和添加外加剂等措施进行配制。

4.1.17 防水混凝土的施工配合比应通过试验确定，试配混凝土的抗渗压力值应比设计值要求提高 0.2MPa，并应符合现行行业标准《普通混凝土配合比设计规程》JGJ 55 的有关规定，混凝土的抗渗等级和抗裂性能应符合设计要求。

4.1.18 防水混凝土的胶凝材料用量应根据混凝土的抗渗等级和强度等级等选用，其总用量不宜小于  $320\text{kg}/\text{m}^3$ ，振动成型时混凝土中胶凝材料用量不宜超过表 4.1.18 的规定，自密实成型时应由试验确定。

表 4.1.18 振动成型时混凝土中胶凝材料最大用量限值

混凝土强度等级	胶凝材料最大用量限值 ( $\text{kg}/\text{m}^3$ )
C30	380
C35	400
C40~C45	450
C50	500
C55~C60	520

4.1.19 防水混凝土的水胶比不宜大于 0.45，不应大于 0.50。

4.1.20 防水混凝土的泌水率不应大于 6.5%，含气量不宜大于 5.0%。

4.1.21 大体积混凝土或高温季节施工的防水混凝土应采取降低混凝土水化热的措施，大体积混凝土配合比设计还应符合现行国家标准《大体积混凝土施工标准》GB 50496 的有关规定。

4.1.22 补偿收缩混凝土配合比设计应符合现行行业标准《补偿收缩混凝土应用技术规程》JGJ/T 178 的有关规定。

### 4.2 防水砂浆

4.2.1 防水砂浆品种和配合比应根据防水工程要求确定，湿拌砂浆配合比可采用生产厂家推荐配合比，干混砂浆用水量可采用生产厂家推荐用水量，并应经试验确定。其中乳液类聚合物水泥防水砂浆的用水量应包括乳液中的含水量。

4.2.2 配制防水砂浆的原材料，应符合下列规定：

1 水泥宜采用通用硅酸盐水泥，且应符合现行国家标准《通用硅酸盐水泥》GB 175 的有关规定，采用其他品种水泥时，应经试验确定；

2 细骨料最大粒径应符合相应砂浆品种的要求，不应含有粒径大于 4.75mm 的颗粒，天然砂的含泥量不应大于 1.0%；

3 拌制防水砂浆用水，应符合现行行业标准《混凝土用水

标准》JGJ 63 的有关规定；

4 防水砂浆用抗裂、防水外加剂的品种和用量应经试验确定，抗裂、防水外加剂应符合本规程第 4.1.12 条的规定。

4.2.3 防水砂浆的稠度、稠度损失率和凝结时间应满足施工要求，并应符合国家现行标准《预拌砂浆》GB/T 25181 和《预拌砂浆应用技术规程》JGJ/T 223 等标准的有关规定。

4.2.4 水泥防水砂浆技术性能应符合表 4.2.4 的规定。其中 I 类适用于地下防水工程、屋面防水工程、建筑室内防水工程和蓄水类工程，II 类适用于建筑外墙防水工程。

表 4.2.4 水泥防水砂浆技术性能指标

项目		性能指标		测试方法
		I 类	II 类	
强度等级		$\geq M20$	$\geq M10$	按现行行业标准《建筑砂浆基本性能试验方法标准》JGJ/T 70 执行
抗渗等级 (28d)		$\geq P10$	$\geq P6$	
收缩率 (28d) (%)		$\leq 0.15$		
抗冻性 (循环次数)	夏热冬暖地区	$\geq 15$		
	夏热冬冷地区	$\geq 25$		
	寒冷地区	$\geq 35$		
	严寒地区	$\geq 50$		

注：当防水砂浆处于非冻融环境时，抗冻性指标可不做要求。

4.2.5 聚合物水泥防水砂浆的性能指标应符合现行行业标准《聚合物水泥防水砂浆》JC/T 984 的有关规定。

### 4.3 防水涂料

4.3.1 水泥基渗透结晶型防水涂料应符合现行国家标准《水泥基渗透结晶型防水材料》GB 18445 的有关规定。

4.3.2 聚合物水泥防水涂料应符合现行国家标准《聚合物水泥防水涂料》GB/T 23445 中 II 型和 III 型的有关规定。

4.3.3 无机水性渗透结晶型材料应符合现行协会标准《无机水性渗透结晶型材料应用技术规程》T/CECS 848 和现行行业标准《水性渗透型无机防水剂》JC/T 1018 的有关规定。

4.3.4 水泥基防水涂料应符合现行国家标准《无机防水堵漏材料》GB 23440 中 I 型的有关规定。

4.3.5 聚合物水泥防水浆料应符合现行行业标准《聚合物水泥防水浆料》JC/T 2090 的有关规定。

### 4.4 修补材料

4.4.1 用于混凝土裂缝补强的环氧树脂灌浆材料应符合现行行业标准《混凝土裂缝用环氧树脂灌浆材料》JC/T 1041 的有关规定。

4.4.2 用于混凝土裂缝止水的聚氨酯灌浆材料应符合现行行业标准《聚氨酯灌浆材料》JC/T 2041 的有关规定。

4.4.3 用于止水帷幕堵漏的水泥基灌浆材料应符合现行行业标准《水泥基灌浆材料》JC/T 986 的有关规定，水泥-水玻璃灌浆材料应符合现行行业标准《水泥-水玻璃灌浆材料》JC/T 2536 和《建筑工程水泥-水玻璃双液注浆技术规程》JGJ/T 211 的有关规定，丙烯酸盐灌浆材料应符合现行行业标准《丙烯酸盐灌浆材料》JC/T 2037 的有关规定。

4.4.4 超细水泥、水泥-水玻璃或水泥基灌浆材料，可根据注浆止水堵漏需要参加防水剂、膨胀剂、减水剂、水溶性树脂及速凝剂等外加剂。

4.4.5 用于渗漏或涌水基体上的无机快速堵漏材料应符合现行国家标准《无机防水堵漏材料》GB 23440 中 II 型的有关规定。

## 5 设计

### 5.1 一般规定

#### 5.1.1 工程防水设计应包括下列内容：

- 1 工程防水设计工作年限、设防要求和防水做法；
- 2 防水混凝土的抗渗等级、抗裂性能等技术指标和质量保证措施；
- 3 防水材料名称、类型、规格、工艺要求及其主要技术性能指标；
- 4 不同部位防水构造层设计和节点防水设计；
- 5 排水、截水及维护措施。

#### 5.1.2 刚性防水工程的变形缝、施工缝、后浇带、穿墙（套）管和预埋件等细部构造，应根据变形和施工需要选择柔性或刚性等相适应的节点防水构造措施。

### 5.2 地下工程

#### I 一般规定

#### 5.2.1 地下防水工程的防水等级划分和确定应根据工程类型按现行国家标准《地下工程防水技术规范》GB 50108 的有关规定执行。

#### 5.2.2 地下工程混凝土结构自防水设计应符合下列规定：

- 1 迎水面的主体结构、预制拼装衬砌结构应采用防水混凝土；
- 2 防水混凝土顶板结构厚度不应小于 200mm，底板及侧墙结构厚度不应小于 250mm；变形缝处防水混凝土结构厚度不应小于 300mm；

3 防水混凝土构件表面裂缝宽度计算值不得大于 0.2mm，并不得贯通；混凝土结构裂缝控制应符合现行行业标准《建筑工程裂缝防治技术规程》JGJ/T 317 的有关规定；

4 钢筋保护层厚度应根据结构所处的环境类别和作用等级按现行国家标准《混凝土结构耐久性设计标准》GB/T 50476 和《混凝土结构设计规范》GB 50010 选用；

5 混凝土结构设计应符合现行国家标准《混凝土结构设计规范》GB 50010 的有关规定；

6 混凝土结构自防水顶板不应采用现浇空心板或预应力混凝土空心板结构；

7 地下工程防水外墙采用复合结构时，支护结构和防水外墙之间应设置隔离层；

8 建筑地下结构基础底板设计应符合现行国家标准《建筑地基基础设计规范》GB 50007 的有关规定；

9 超长建筑地下结构应在超长方向上采取增加结构刚度的措施；

10 地基变形裂缝控制应符合现行行业标准《建筑工程裂缝防治技术规程》JGJ/T 317 的有关规定。

5.2.3 防水混凝土结构底板的混凝土垫层应符合现行国家标准《地下工程防水技术规范》GB 50108 的有关规定。

5.2.4 地下工程细部构造防水设计应符合下列规定：

1 地下工程主体结构的变形缝、施工缝、后浇带及穿墙（套）管等细部构造部位应加强防水措施；

2 结构接缝处预留接水盒或排水构造时，应与建筑物室内排水管网连通；

3 变形缝内侧宜增设排水盲管；当变形缝中部设置中埋式橡胶止水带时，其构造应与变形缝的变形量匹配，且中孔空腔尺寸应满足变形缝最大变形要求；

4 穿墙管应预埋防水套管，并在套管上焊接止水钢板，套

管与管件之间的空隙应采用密封材料处理。

### 5.2.5 细石混凝土防水层应符合下列规定：

- 1 细石混凝土防水层适用于结构顶板迎水面或底板背水面；
- 2 细石混凝土防水层宜配置直径为 4mm~6mm、间距为 100mm~200mm 的双向钢筋网片，也可采用直径、间距更小的焊接钢筋网片，截面配筋率不应小于 0.15%，保护层厚度不应小于 10mm；细石混凝土中可掺加钢纤维，钢纤维体积率不宜小于 0.25%；

3 用于细石混凝土中的抗裂钢筋，应符合现行行业标准《混凝土制品用冷拔低碳钢丝》JC/T 540 的有关规定。

### 5.2.6 防水砂浆层内宜设置耐碱玻璃纤维网布作为抗裂措施。

### 5.2.7 外设防水层最小厚度和最小材料用量应符合表 5.2.7 的规定。

表 5.2.7 外设防水层最小厚度和最小材料用量

细石 防水 混凝土	防水砂浆		防水涂料				
	聚合物水泥防水砂浆	水泥防水砂浆	水泥基渗透结晶型防水涂料	聚合物水泥防水涂料 (II型, III型)	聚合物水泥防水浆料 (通用型 I型)	无机防水堵漏材料 (缓凝型 I型)	无机水性渗透结晶型材料
40mm	6mm	18mm	1mm, 1500g/m <sup>2</sup>	2mm	2mm	3mm	300g/m <sup>2</sup>

注：水泥基渗透结晶型防水涂料干撒法施工时，应满足表中最小材料用量要求。

### 5.2.8 地下工程抗浮设计应符合现行行业标准《建筑工程抗浮技术标准》JGJ 476 的有关规定。

### 5.2.9 地下工程排水设计应符合下列规定：

- 1 地下工程应根据工程地质、水文地质及周边环境保护要求进行排水设计；
- 2 地下工程排水不得造成水土流失、危及地面建（构）筑物、影响居民生活及农田水利设施；
- 3 地下工程所处地层腐蚀等级为中等及以上时，不得将结

构以外的水引至结构内排放；

4 地下工程排水应形成汇集、径流和排出等完整的排水系统。

### 5.2.10 地下工程的排水管沟、出入口、窗井、风井等，应采取防倒灌措施；寒冷及严寒地区的室外排水沟应采取防冻措施。

## II 明挖法地下工程

### 5.2.11 明挖法地下工程主体结构的刚性防水做法应符合表 5.2.11 的规定。

表 5.2.11 明挖法地下工程主体结构的刚性防水做法

防水等级	混凝土结构		外设防水措施		
	混凝土结构自防水体系	防水混凝土	砂浆防水层	涂料防水层	细石混凝土防水层
一级	应选	—	—		
	—	应选	应选 1 种或 2 种		
二级	应选	—	—		
	—	应选	应选 1 种		
三级	—	应选	可选 1 种		

注：涂料防水层包括水泥基渗透结晶型防水涂料、聚合物水泥防水涂料（II型和III型）、聚合物水泥防水浆料（通用型I型）、无机防水堵漏材料（缓凝型I型）、无机水性渗透结晶型材料。

### 5.2.12 刚性防水层的设置位置应符合下列规定：

- 1 在底板上设置时，除水泥渗透结晶材料干撒法外，砂浆防水层、涂料防水层（除聚合物水泥防水涂料外）、细石混凝土防水层均宜设置在底板背水面；
- 2 在侧墙上设置时，砂浆防水层和涂料防水层宜设置在迎水面，当施工条件受限时，也可设置在背水面；
- 3 在顶板上设置时，砂浆防水层、涂料防水层、细石混凝土防水层均应设置在顶板迎水面；
- 4 在不同结构板交接处，当两个结构板的刚性防水层分别设置在迎水面和背水面时，其中一结构板的刚性防水层宜延伸至



另一结构板面，延伸部分不宜小于 300mm；当刚性防水层为细石混凝土时，延伸部分的防水层可采用防水砂浆或涂料。

5.2.13 地下工程种植顶板采用刚性防水体系时，可不设置耐根穿刺层。

5.2.14 附建式全地下或半地下工程的防水设防范围应高出室外地坪不小于 300mm。

5.2.15 地下工程根据防水或防潮需要，侧墙可采用双层墙结构，底板可采用架空排水或设滤水层防排水，双层墙之间的排水沟、架空排水层、滤水层应设计排水坡度。

5.2.16 设置有沉降后浇带的地下工程，后浇带宜设置在主体建筑地下室与扩大地下室之间或者主楼与裙房地下室之间相邻的第一跨内且受力较小的部位。

5.2.17 明挖法地下工程结构接缝防水设防要求应符合表 5.2.17 的规定。

表 5.2.17 明挖法地下工程结构接缝防水设防要求

工程部位	施工缝		后浇带		变形缝		诱导缝		
	结构断面内	结构迎水面	结构断面内	结构迎水面	结构断面内	结构迎水面	结构断面内	结构迎水面	
防水措施	钢板止水带 遇水膨胀止水胶 预埋注浆管 水泥基渗透结晶型防水涂料 无机水性渗透结晶型材料 防水涂料 防水卷材 聚合物水泥防水砂浆 补强收缩混凝土 钢板止水带 遇水膨胀止水胶	无机水性渗透结晶型材料 防水涂料 防水卷材 聚合物水泥防水砂浆 补强收缩混凝土 钢板止水带 遇水膨胀止水胶	水泥基渗透结晶型防水涂料 无机水性渗透结晶型材料 外贴式橡胶止水带（底板、侧墙） 防水涂料 防水卷材 中埋橡胶止水带 可卸式橡胶止水带 外贴式止水带 密封材料 自粘丁基橡胶钢板止水带 止水型诱导器	防水涂料 防水卷材 中埋橡胶止水带 可卸式橡胶止水带 外贴式止水带 密封材料 自粘丁基橡胶钢板止水带 止水型诱导器	防水涂料 防水卷材 中埋橡胶止水带 可卸式橡胶止水带 外贴式止水带 密封材料 自粘丁基橡胶钢板止水带 止水型诱导器	防水涂料 防水卷材 中埋橡胶止水带 可卸式橡胶止水带 外贴式止水带 密封材料 自粘丁基橡胶钢板止水带 止水型诱导器	防水涂料 防水卷材 中埋橡胶止水带 可卸式橡胶止水带 外贴式止水带 密封材料 自粘丁基橡胶钢板止水带 止水型诱导器	防水涂料 防水卷材 中埋橡胶止水带 可卸式橡胶止水带 外贴式止水带 密封材料 自粘丁基橡胶钢板止水带 止水型诱导器	防水涂料 防水卷材 中埋橡胶止水带 可卸式橡胶止水带 外贴式止水带 密封材料 自粘丁基橡胶钢板止水带 止水型诱导器
设防要求	应选 1 种 或 2 种	可选 1 种	应选 1 种	应选 1 种	应选 1 种	应选 1 种	应选 1 种	应选 1 种	应选 1 种

注：钢板止水带包括自粘丁基橡胶钢板止水带，中埋橡胶止水带包括中埋钢边橡胶止水带。

5.2.18 当采用叠合墙结构时，地下连续墙墙体间的接缝处应采取防水或堵排水措施，且接缝处的渗水量不应影响主体结构的混凝土浇筑。

### III 暗挖法地下工程

5.2.19 矿山法隧道工程以刚性防水为主体的防水做法应符合下列规定：

1 二次衬砌应采用防水混凝土；

2 外防水层应根据防水等级、围岩等级、周边环境、水头压力、腐蚀情况等采用全包防水层或局部外包防水层，当采用全包防水时，可根据上述情况设置 1 道或 2 道防水层；

3 外防水层材料可选用塑料防水板、聚合物水泥防水涂料、聚合物水泥防水砂浆等。

5.2.20 矿山法隧道工程接缝防水设防要求应符合表 5.2.20 的规定。

表 5.2.20 矿山法隧道工程接缝防水设防要求

工程部位	施工缝			变形缝			
	结构断面内		结构迎水面	结构断面内		结构迎水面	
防水措施	钢板止水带	橡胶止水带或钢边橡胶止水带 遇水膨胀止水胶（条） 预埋注浆管	外贴式止水带 防水卷材或塑料防水板	密封胶	中埋式橡胶止水带	外贴式塑料止水带 外贴式橡胶止水带	防水卷材 塑料防水板
设防要求	应选 1 种	可选 1 种	宜选 1 种	宜选	应选	应选 1 种	宜选 1 种

注：钢板止水带包括自粘丁基橡胶钢板止水带，中埋橡胶止水带包括中埋钢边橡胶止水带。

5.2.21 矿山法隧道防水系统应包括注浆堵水、排水、防水层、防水混凝土、接缝防水、防寒保温层等。

5.2.22 矿山法复合式衬砌的隧道支护结构和二次衬砌结构之间应设置隔离层。

5.2.23 矿山法采用复合式衬砌的隧道，应在初期支护表面无线状流水的条件下施工防水层和二次衬砌混凝土。

5.2.24 矿山法地下工程应采取防水或防排水措施。二次衬砌结构拱顶应预留注浆孔，并在二次衬砌施工完成后进行回填注浆。

5.2.25 矿山法地下水注浆封堵应符合现行国家标准《地下工程防水技术规范》GB 50108的有关规定。

5.2.26 盾构法隧道防水做法应采用混凝土结构自防水体系，也可根据耐久性要求外设防护涂层。盾构管片隧道工程的防水细部构造做法及混凝土性能要求应符合现行国家标准《地下工程防水技术规范》GB 50108和《地铁设计规范》GB 50157的有关规定。

5.2.27 顶管和箱涵顶进法隧道防水做法应采用混凝土结构自防水体系，也可根据耐久性要求外设防护涂层。接头防水做法及混凝土性能要求应符合现行协会标准《隧道工程防水技术规范》CECS 370的有关规定。

5.2.28 沉管法隧道防水做法应采用混凝土结构自防水体系，也可根据耐久性要求外设防护涂层。接头、接缝等防水做法应符合现行协会标准《隧道工程防水技术规范》CECS 370的有关规定。

### 5.3 屋面工程

5.3.1 屋面刚性防水工程适用于温和地区、夏热冬暖地区和夏热冬冷地区，建筑气候区的划分应符合现行国家标准《建筑气候区划标准》GB 50178和《民用建筑热工设计规范》GB 50176的有关规定。

5.3.2 刚性防水屋面基本构造层次应符合表5.3.2的规定，设计人员可根据建筑物的性质、用途、使用功能、气候条件等因

素进行选择。

表 5.3.2 刚性防水屋面基本构造层次

屋面类型	基本构造层次（自上而下）
保温屋面	细石混凝土保护层、保温层、找坡层、防水层、自防水混凝土结构层
种植隔热屋面	种植层、细石混凝土保护层、保温层、找坡层、防水层、自防水混凝土结构层
架空隔热屋面	架空隔热层、细石混凝土保护层、保温层、找坡层、防水层、自防水混凝土结构层
蓄水隔热屋面	蓄水隔热层、细石混凝土保护层、保温层、找坡层、防水层、自防水混凝土结构层

注：防水层包括聚合物水泥防水砂浆、聚合物水泥防水涂料（Ⅱ型和Ⅲ型）、聚合物水泥防水浆料（通用型Ⅰ型），防水层最小厚度应符合本规程第5.2.7条的规定。

5.3.3 平屋面自防水混凝土结构层应符合下列规定：

1 应采用整体现浇的自防水钢筋混凝土屋面板，厚度不宜小于120mm；

2 防水混凝土构件表面最大裂缝宽度计算值不应大于0.15mm；

3 屋面板的现浇层应双层双向配筋，钢筋间距不应大于150mm，屋面转角、断面厚度变化等部位，应配置抗裂构造钢筋，板面还应增设抵抗收缩变形的构造钢筋网片；

4 屋面板结构防水混凝土应增加抗裂措施，宜掺加钢纤维，体积掺量宜为0.5%~1.5%。

5.3.4 混凝土结构瓦屋面由瓦和防水层组合成屋面防水系统，防水层应设置在混凝土结构表面，刚性防水层宜采用聚合物水泥防水砂浆。

5.3.5 屋面混凝土设施基座宜设置在混凝土屋面结构上，设施基座的顶面与侧面均应设置防水层，厚度应与屋面防水层相同。

砌体设施基座应设置在屋面防水层上面，并应在设施基座表面设置防水层。轻型设施基座或搁置墩可设置在屋面完成面上。

### 5.3.6 细石混凝土保护层应符合下列规定：

1 细石混凝土强度等级不应低于 C25，保护层厚度不应小于 40mm，应配置直径为 4mm~6mm、间距为 100mm~200mm 的双向钢筋网片，钢筋网片在分格缝处应断开，其保护层厚度不应小于 10mm；

2 细石混凝土保护层应设分格缝，其纵横间距不宜大于 6m，分格缝的宽度宜为 10mm~20mm，缝内应嵌填柔性密封材料，并宜骑缝增涂柔性防水涂料，宽度不小于 200mm，厚度不小于 2mm；

3 细石混凝土保护层与山墙、女儿墙以及突出屋面结构的交接处，应预留 20mm~30mm 的缝隙，缝内宜填塞聚苯乙烯泡沫塑料，并应用密封材料嵌填；

4 柔性密封材料应符合现行行业标准《混凝土接缝用建筑密封胶》JC/T 881 的规定。

### 5.3.7 屋面种植隔热层、架空隔热层、蓄水隔热层、保温层的设计应符合现行国家标准《屋面工程技术规范》GB 50345 的有关规定。

### 5.3.8 屋面排水设计应符合现行国家标准《屋面工程技术规范》GB 50345 的有关规定。

### 5.3.9 采用刚性防水的倒置式屋面宜采用结构天沟排水，屋面宜采用结构找坡，坡度不应小于 3%。当采用材料找坡时，宜采用质量轻、吸水率低和有一定强度的材料，找坡层应设置在砂浆防水层上面，坡度宜为 2%~3%。保温层内不得积水，雨水应通过设置排水板等措施排入天沟，防水层四周泛水高度不应低于屋面完成面 250mm (图 5.3.9)。

### 5.3.10 高低跨、女儿墙、山墙等突出屋面构造部位防水加强层及泛水高度应符合下列规定：

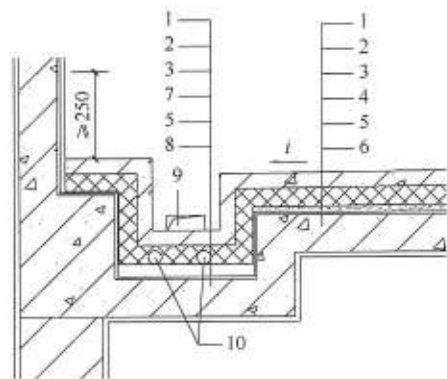


图 5.3.9 倒置式刚性防水屋面构造

1—细石混凝土保护层；2—隔离层；3—保温层；  
4—屋面找坡层；5—防水层；6—混凝土结构自防水屋面板；7—天沟找坡层；8—钢筋混凝土天沟；  
9—过水孔；10—泄水管

1 砌体结构的高低跨、女儿墙等墙根应设置混凝土翻边构造，高度不应小于 200mm；

2 坡屋面山墙、高低跨等墙根立面与平面转角部位应设置柔性防水涂料加强层，加强层转角两侧宽度均不应小于 150mm，厚度不应小于 2mm；

3 屋面防水层泛水高度不应低于屋面完成面 250mm。

### 5.3.11 天沟、檐沟应设置防水层，排水坡度不应小于 1%。

### 5.3.12 水落口周围直径 500mm 范围内坡度不应小于 5%，并进行防水加强处理。水落口周围与防水层相接处，应留设宽度和深度均不小于 10mm 的密封凹槽，并应嵌填密封材料。

### 5.3.13 伸出屋面的套管宜采用不锈钢、球墨铸铁等耐候性好的管材，与现浇混凝土结构层之间应设置止水环。

### 5.3.14 穿屋面管道的根部应采用柔性防水涂料作为防水加强层，防水涂料平面宽度不应小于 200mm，包裹管道高度不应小于 100mm (图 5.3.14)。

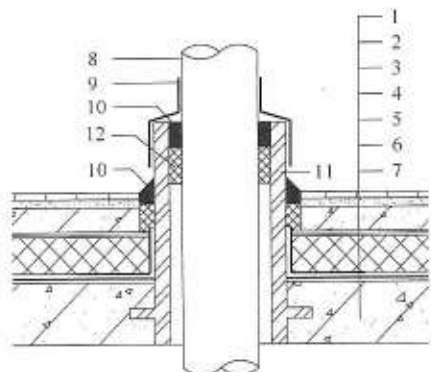


图 5.3.14 穿屋面管道节点防水构造

1—地面砖及结合层；2—细石混凝土保护层；  
3—隔离层；4—保温层；5—防水加强层；6—  
防水层；7—混凝土结构自防水屋面板；8—穿屋  
面管道；9—套管与管道上口防水涂料；10—密  
封胶；11—预埋金属套管；12—填缝材料

**5.3.15** 屋面变形缝两侧挡墙应采用厚度不小于 150mm 的钢筋混凝土浇筑，挡墙与屋面转角处应设置砂浆防水加强层，屋面砂浆防水层应上翻至立面，高度应至挡墙顶部，顶部砂浆防水层宜坡向缝外，坡度不应小于 5%。变形缝柔性防水层宜采用卷材防水层，两侧下翻不应小于 150mm，卷材搭接应采用热风焊接，卷材密封固定宜采用丁基橡胶防水密封胶粘带粘贴在挡墙侧面，并用不锈钢或铝合金压条和水泥钉固定。变形缝顶面应采用金属盖板，金属盖板接缝之间应满焊连接，应单边固定在挡墙的侧面，盖板宽度应宽于两侧挡墙 50mm 以上（图 5.3.15）。

**5.3.16** 檐口、檐沟和天沟、女儿墙和山墙、水落口、变形缝、伸出屋面管道、排烟排风管道、屋面出入口、反梁过水孔、设施基础、屋脊、屋顶窗等屋面细部构造部位应加强防水措施。

**5.3.17** 檐口、檐沟外侧下端及女儿墙压顶内侧下端等部位均应做滴水处理，滴水槽宽度和深度不宜小于 10mm。

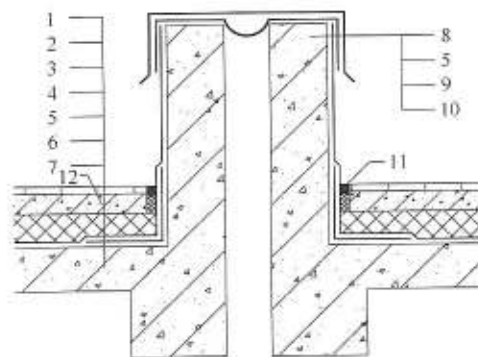


图 5.3.15 屋面变形缝节点防水构造

1—地面砖及结合层；2—细石混凝土保护层；3—隔离层；  
4—保温层；5—砂浆防水层；6—防水加强层；7—混凝土结  
构自防水屋面板；8—变形缝挡墙；9—塑料类卷材防水加强  
层；10—金属盖板；11—密封胶；12—填缝材料

## 5.4 建筑外墙工程

**5.4.1** 以砌体作为围护结构的建筑外墙防水应按照工程所在地区的降水量和基本风压确定采取墙面整体防水或仅节点防水的设防措施，且应符合现行行业标准《建筑外墙防水工程技术规程》JGJ/T 235 的有关规定。

**5.4.2** 建筑外墙整体防水的防水层应设置在迎水面。

**5.4.3** 砌体类外墙防水层最小厚度应符合表 5.4.3 的规定。

表 5.4.3 砌体类外墙防水层最小厚度 (mm)

饰面层种类	聚合物水泥 防水砂浆	聚合物水泥 防水涂料 (Ⅲ型)	水泥防水 砂浆	聚合物水泥 防水浆料 (通用型Ⅰ型)
涂料、面砖	6	1.5	10	2.0
幕墙	5	1.2	8	1.5

5.4.4 混凝土结构外墙的模板拉结杆孔洞应采用防水砂浆分层填补密实。当拉结杆采用 PVC 管定位穿杆时,拆模后应将 PVC 管外端剔除,深度不应小于 20mm。经防水砂浆填补后的表面可用聚合物防水涂料加强防水,涂料加强层的厚度不应小于 1.5mm,直径不应小于 80mm。

5.4.5 砂浆防水层施工前,外墙基面应平整,当外墙基面不平整时,砂浆防水层可兼做找平层。

5.4.6 无外保温建筑外墙的防水基本构造层次应符合表 5.4.6 的规定,整体防水层设计应符合下列规定:

1 采用涂料饰面时,防水层应设在基层和涂料饰面层之间,刚性防水层宜采用防水砂浆;

2 采用块材饰面时,防水层应设在基层和块材粘结层之间,刚性防水层宜采用防水砂浆(图 5.4.6);

3 采用幕墙饰面时,防水层应设在基层和幕墙饰面之间。

表 5.4.6 无外保温建筑外墙的防水基本构造层次

类型	基本构造层次(由内向外)
涂料饰面	结构墙体、找平层、防水层、涂料饰面层
块材饰面	结构墙体、找平层、防水层、粘结层、块材饰面层
幕墙饰面	结构墙体、找平层、防水层、幕墙

注:1 当结构墙体平整度通过处理且符合要求时,可不设置找平层;

2 当采用水泥砂浆防水层时,基层应刷一道界面处理剂,其性能应符合现行行业标准《混凝土界面处理剂》JC/T 907 的有关规定。

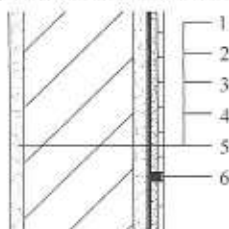


图 5.4.6 无外保温块材饰面外墙防水构造  
1—面砖饰面及粘结层; 2—砂浆防水层; 3—找平层;  
4—结构墙体; 5—室内饰面层; 6—分格缝密封胶

5.4.7 外保温建筑外墙的防水基本构造层次应符合表 5.4.7 的规定,整体防水层设计应符合下列规定:

1 采用涂料或块材饰面时,防水层宜设在保温层和基层之间,防水层可采用防水砂浆(图 5.4.7a);

2 采用幕墙饰面时,设在找平层上的刚性防水层宜采用防水砂浆(图 5.4.7b)。

表 5.4.7 外保温建筑外墙的防水基本构造层次

类型	基本构造层次(由内向外)
涂料饰面	结构墙体、找平层、防水层、保温层、找平层、涂料饰面层
块材饰面	结构墙体、找平层、防水层、保温层、粘结层、块材饰面层
幕墙饰面	结构墙体、找平层、防水层、保温层、幕墙

注:当结构墙体平整度通过处理且符合要求时,可不设置找平层。

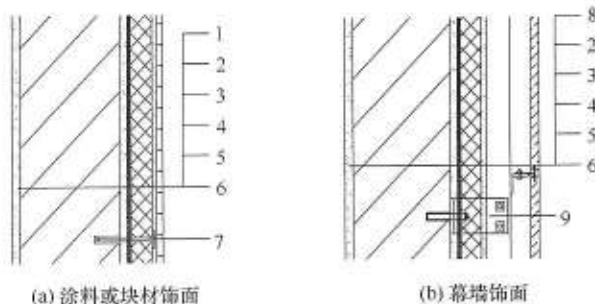


图 5.4.7 外保温建筑外墙防水构造

1—面砖饰面及粘结层; 2—保温层; 3—防水层; 4—找平层;

5—结构墙体; 6—室内饰面层; 7—保温系统锚固件;

8—外挂幕墙; 9—幕墙结构固定件

5.4.8 外墙相关构造层之间应粘结牢固,并宜进行界面处理。界面处理材料的种类和做法应根据构造层材料确定。

5.4.9 砂浆防水层中宜增设耐碱玻璃纤维网布。

5.4.10 砂浆防水层宜留设分格缝,分格缝宜设置在墙体结构不同材料交接处。水平分格缝宜与窗口上沿或下沿平齐;垂直分格

缝间距不宜大于 6m，且宜与门、窗框两边线对齐。分格缝宽宜为 8mm~10mm，缝内应采用密封材料作密封处理（图 5.4.10）。

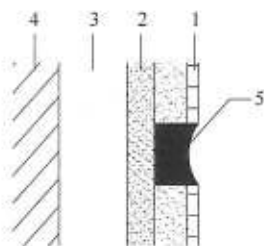


图 5.4.10 分格缝防水构造

1—面砖饰面及粘结层；2—砂浆防水层；3—找平层；  
4—结构墙体；5—分格缝密封胶

**5.4.11** 建筑外墙节点构造防水设计应包括门窗洞口、雨篷、阳台、变形缝、伸出外墙管道、腰线、女儿墙压顶、外墙预埋件、预制构件等交接部位。

**5.4.12** 外墙工程门窗洞口以及门窗框与墙体间隙处防水节点构造设计（图 5.4.12）应符合下列规定：

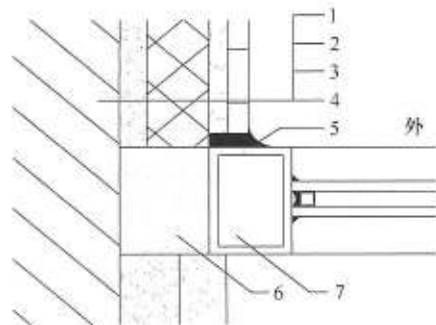


图 5.4.12 门窗框与墙体间隙节点防水构造

1—面砖饰面及粘结层；2—保温层；3—找平层；  
4—墙体；5—密封胶；6—防水砂浆；7—窗框

**1** 门窗框与墙体间的缝隙应采用防水砂浆或发泡聚氨酯填

充；外墙防水层应延伸至门窗框宽度位置的 1/2 处，防水层与门窗框间应预留凹槽或间隙，并应嵌填密封材料；

**2** 门窗上楣的外口应设置滴水线（槽）；外墙窗台应设置排水和密封措施，排水坡度不应小于 5%。

**5.4.13** 突出外墙的雨篷、阳台、空调室外机搁板等防水应符合下列规定：

**1** 雨篷、阳台、空调室外机搁板的平面应采用防水砂浆防水并找坡，聚合物水泥防水砂浆的厚度不应小于 6mm，水泥防水砂浆的厚度不应小于 18mm，并上翻至墙面高度不应小于 250mm；

**2** 雨篷应设置外排水，坡度不应小于 1%，且外口下沿应做滴水线（槽），雨篷与外墙交接处的防水层应连续，雨篷防水层应沿外口下翻至滴水线（槽）；

**3** 阳台坡向水落口的排水坡度不应小于 1%，水落口周边应留槽嵌填密封材料；阳台外口下沿应做滴水线（槽）；阳台上翻构造宜设置溢水孔，其高度应低于室内门槛高度；

**4** 空调室外机搁板处应采取防雨水倒灌及防水措施。

**5.4.14** 外墙变形缝、穿墙管道、女儿墙、外墙预埋件等处防水节点构造应符合下列规定：

**1** 变形缝部位应增设卷材附加层，卷材两端应满粘于墙体，满粘的宽度不应小于 150mm，并应钉压固定；卷材收头应用密封材料密封；

**2** 穿墙管道应采用套管，套管应内高外低，坡度不应小于 5%，套管周边应做防水密封处理；

**3** 女儿墙压顶应向内找坡，且坡度不应小于 2%，当采用混凝土压顶时，外墙防水层应延伸至压顶内侧的滴水线（槽）部位；

**4** 外墙预埋件和预制构件四周应采用密封材料连续密封。

**5.4.15** 不同结构材料的交接处应采用每边不少于 150mm 的耐

碱玻璃纤维网布或热镀锌电焊网做抗裂增强处理。

**5.4.16** 框架砌体填充墙体抹灰前，在混凝土与砌体的接缝部位应采用挂网抗裂增强处理。增强网宜采用耐碱玻璃纤维网布，宽度不应小于 300mm；铺设增强网的基层应采用聚合物水泥防水砂浆抹平，厚度不应小于 6mm（图 5.4.16）。

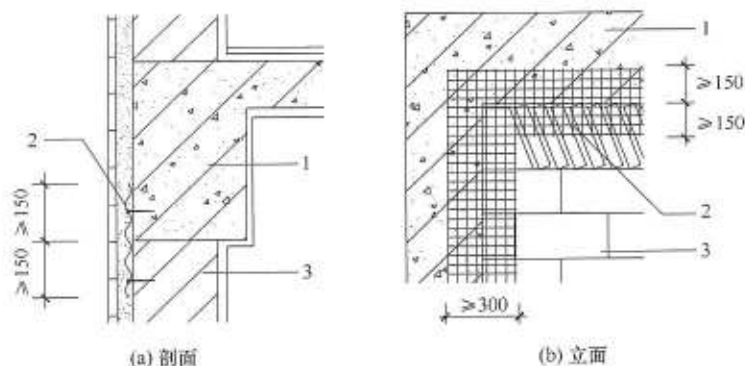


图 5.4.16 框架砌体填充墙接缝防水构造  
1—框架梁；2—耐碱玻璃纤维网布；3—砌体墙

**5.4.17** 外墙穿墙管、变形缝等节点构造防水应符合现行行业标准《建筑外墙防水工程技术规程》JGJ/T 235 的有关规定。

## 5.5 建筑室内工程

**5.5.1** 建筑室内卫生间、浴室、厨房等有水区域的地面和墙面应设置防水层，并应符合下列规定：

1 地面防水层施工前，墙根阴角应采用聚合物水泥防水材料做加强层，立面及平面宽度各不应小于 150mm；

2 地面防水层采用防水砂浆时，防水砂浆可直接设置在结构楼板面兼做找坡层，地面坡度宜为 1% 并不得有积水，防水层四周上翻高度不应小于 300mm；

3 墙面防水层采用防水砂浆时，防水砂浆可直接设置在墙

体结构上兼做找平层。

**5.5.2** 建筑室内工程防水层最小厚度应符合表 5.5.2 的规定。

表 5.5.2 建筑室内工程防水层最小厚度 (mm)

项目	聚合物水泥防水涂料 (Ⅱ型、Ⅲ型)	聚合物水泥防水砂浆	水泥防水砂浆	聚合物水泥防水浆料 (通用型 I 型)
水平面	1.5	5	18	3.0
垂直面	1.2	3	10	2.0

**5.5.3** 室内墙面防水层设防高度应符合下列规定：

1 盥洗设施、洗碗池、拖把池等用水区域墙面的防水层应高出龙头出水口不小于 500mm，两侧应超出用水区域外缘各不小于 1000mm；

2 卫生间、浴室和设有配水点的封闭阳台等墙面防水层高度距楼面、地面面层不宜小于 1200mm；

3 当卫生间有非封闭式洗浴设施时，花洒所在及其邻近墙面防水层应至上层楼板底或吊顶以上 50mm。

**5.5.4** 浴室等有水区域应设置阻止地面水外溢和向外渗透的措施，并应符合下列规定：

1 墙根应设置混凝土翻梁，翻梁与墙体同宽，高度不应低于完成面 200mm；

2 干湿分区地面宜设置溢水挡坎，高度不宜小于 50mm；

3 干湿分区门槛部位应设置防水砂浆挡水坎，挡水坎应设置在混凝土楼板面与饰面之间，宽度不应小于 120mm（图 5.5.4）。

**5.5.5** 地漏、穿楼板管道等节点防水应符合下列规定：

1 地漏、坑管的四周应采用防水砂浆分层抹压密实，并在管口周边的砂浆防水层表面涂刷柔性防水涂料增强密封防水，厚度不应小于 2mm。

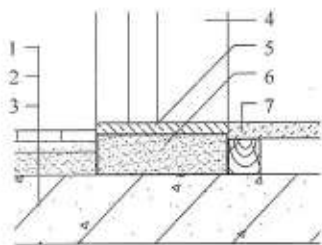


图 5.5.4 干湿分区门槛部位挡水构造  
1—地砖及结合层；2—砂浆防水层兼找坡层；  
3—混凝土结构楼板；4—门框；5—门槛石；  
6—门槛防水砂浆挡水坎；7—干区地面

2 穿越楼板的管道宜设置防水套管，套管上口高出地面不应小于 20mm；地面砂浆防水层在套管根部应分层压实，套管与管道间宜采用发泡聚氨酯等填充材料塞实。套管根部和套管与管道的间隙可涂刷柔性防水涂料增强密封防水，厚度不应小于 2mm。

3 当穿楼板管道预留孔进行二次浇捣时，混凝土应分 2 次～3 次浇捣，每次浇捣应在上一次浇捣的混凝土终凝前进行。二次浇捣宜采用微膨胀细石防水混凝土，强度等级不应小于 C30。

## 5.6 蓄水类工程

5.6.1 混凝土结构蓄水类工程防水做法宜采用混凝土结构自防水体系，或以防水混凝土结构作为防水主体，混凝土表面设置刚性防水层的刚性防水体系。

5.6.2 蓄水类工程现浇混凝土结构自防水设计应符合下列规定：

- 1 池体底板、外围侧板和有土覆盖的顶板应采用防水混凝土；
- 2 防水混凝土构件的最大裂缝宽度限值不应大于 0.2mm；
- 3 防水混凝土底板、侧板和顶板的厚度均不应小于

200mm。

5.6.3 混凝土结构蓄水类工程的防水节点构造设计应包括施工缝、后浇带、穿墙（套）管等部位，防水节点构造设计应符合下列规定：

1 混凝土结构的施工缝、后浇带的防水构造应符合本规程第 5.2.17 条的规定；

2 管件穿墙部位应预埋防水套管，并应在套管上焊接止水钢板或止水法兰，防水套管直径应大于管道直径 50 mm，套管与管道之间空隙应进行防水密封处理。

5.6.4 蓄水类工程不应采用遇水侵蚀材料制成的砌块。最冷月平均气温低于  $-3^{\circ}\text{C}$  的地区，外露蓄水类工程不应采用砖砌结构。



## 6 施 工

### 6.1 一 般 规 定

6.1.1 刚性防水工程施工前应编制专项施工方案, 并应进行现场技术交底。

6.1.2 防水混凝土结构工程浇筑预留孔洞、预埋管、预埋件及止水带周边混凝土, 振捣时应避免破坏、松动预埋件, 并确保振捣密实, 必要时辅以人工插捣。

6.1.3 防水混凝土结构应确保钢筋保护层厚度满足设计要求, 绑扎铁丝端头不得进入保护层。

6.1.4 用于固定模板的工具式螺栓必须穿过防水混凝土结构时, 螺栓上应满焊止水环(图 6.1.4)。拆模后应清理螺栓顶头凹坑, 并用聚合物水泥砂浆填实、抹平。

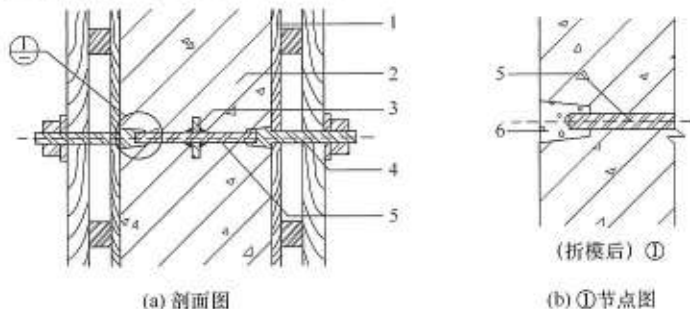


图 6.1.4 固定模板用螺栓的防水构造

1—模板; 2—结构混凝土; 3—止水环; 4—工具式螺栓;  
5—固定模板用螺栓; 6—聚合物水泥砂浆

6.1.5 防水层施工前, 应检查预埋件、穿墙(套)管周边缝隙, 确保已嵌填密实。

### 6.2 地 下 工 程

6.2.1 明挖法地下工程防水施工中的降水应符合下列规定:

1 在浇筑底板混凝土前及地下防水工程施工期间, 地下水位应低于垫层底部标高 500mm;

2 工程底板范围内的降水井, 在降水结束后应封堵牢固、密实。

6.2.2 地下结构外墙采用叠合墙时, 地下连续墙幅间接缝处发生渗漏时, 应采用注浆、嵌填等方法进行止水处理。

6.2.3 基坑围护结构作为外模时, 围护结构面的渗漏水应采取排水、隔离等措施, 不得对硬化前的混凝土造成影响。

6.2.4 穿墙套管止水翼环应与套管满焊, 穿管后应采用密封材料将套管间隙填塞密实, 端口周边应采用高分子密封胶密封。

6.2.5 桩头防水采用水泥基渗透结晶型防水材料时, 涂刷应连续、均匀, 并应及时养护。

6.2.6 临时钢立柱、钢管穿过结构板时, 防水做法应符合下列规定:

1 应在与结构板交接处的钢构件外侧周边焊接止水钢环, 止水钢环应位于结构板结构断面中间位置, 宽度不应小于 50mm;

2 支模或降水用的钢管割除后, 钢管内应填充混凝土, 混凝土宜采用微膨胀混凝土; 钢管应采用钢板封口, 封口钢板与管口周边应焊接牢固、严密。

6.2.7 混凝土结构变形缝采用止水带时, 止水带应固定牢靠、位置准确, 中心线应与变形缝中心线重合。

6.2.8 中埋式止水带施工时应符合下列规定:

1 钢板止水带采用焊接连接时应满焊密实;

2 橡胶止水带接头不得设在结构转角部位, 在转弯处应做成圆弧形, 转角半径不应小于 200mm, 转角半径应随止水带的

厚度增大而相应增大；

3 自粘丁基橡胶钢板止水带自粘搭接长度不应小于 80mm；当采用对拉螺栓固定搭接时，搭接长度不应小于 50mm。

6.2.9 地下工程施工期间，应采取防止基坑灌水以及降雨等导致地下水位升高造成基础底板上浮产生裂缝的措施。在未达到施工抗浮稳定性设计要求的施工阶段，应进行地下水水位和水压力监测。

6.2.10 对于地基不均匀、荷载差异大、体形复杂的地下防水工程应进行结构的差异沉降控制。

6.2.11 用于控制沉降差的后浇带，当沉降实测值和计算确定的后期沉降差满足设计要求后，方可进行后浇带混凝土浇筑。沉降变形观测应按现行行业标准《建筑变形测量规范》JGJ 8 执行。

6.2.12 后浇带混凝土施工前，应采取防止杂物落入后浇带的措施。

6.2.13 顶板和侧墙的防水砂浆或细石混凝土防水层施工完毕后，应及时进行回填。

6.2.14 地下工程基坑回填不得使用淤泥、杂填土、冻土和粒径大于 150mm 的石块，回填施工时不得破坏防水层。

6.2.15 盾构法地下工程的管片密封垫应完全压入管片凹槽内，并应粘结牢固。

6.2.16 盾构隧道衬砌的管片螺栓拧紧前，应确保螺栓孔密封圈定位准确，并与螺栓孔沟槽相贴合。

6.2.17 盾构法地下工程浇筑内层衬砌混凝土时，应引排或封堵外层管片衬砌的渗漏水。

### 6.3 屋面工程

6.3.1 混凝土结构自防水屋面板应进行淋水或蓄水试验，试验应在混凝土达到设计强度 80% 后进行，在防水层施工前，应对渗漏水或其他混凝土缺陷进行修复，试验合格后方可进行下一道

工序施工。

6.3.2 屋面坡度大于 30% 时，施工作业应采取防滑措施。

### 6.4 建筑外墙工程

6.4.1 外门窗框与门窗洞之间的预留缝应填充密实。

6.4.2 外墙穿墙（套）管、埋设件等应在防水层施工前埋设完成，采用穿墙套管时，应对套管和穿墙管之间的缝隙进行密封处理。整体防水层施工前应对节点进行加强防水处理。

6.4.3 混凝土外墙的螺杆采用防水砂浆封堵时，应将螺杆洞塑料管外端清除，塑料管清除长度不应少于 20mm。防水砂浆应分 2 次以上嵌入螺杆洞内，深度不应小于墙厚的 1/3。室内侧螺杆洞可根据需要填入防水砂浆或注入发泡聚氨酯减少热桥效应。

6.4.4 装配式混凝土外墙板接缝密封防水施工应符合下列规定：

1 密封防水施工前，应将板缝空腔清理干净，并应涂刷与密封材料配套的基面处理剂；

2 应按设计要求填塞背衬材料；

3 密封材料嵌填应饱满、密实、均匀、连续、表面平滑，其厚度应满足设计要求。

### 6.5 建筑室内工程

6.5.1 应在室内防水工程基层排水坡度检验合格后，方可施工防水层。

6.5.2 室内地面管根、地漏、墙根应进行加强防水密封处理。管根部位还应做 24h 蓄水试验，确认不漏水后方可进行防水层施工。

6.5.3 有防水要求的穿楼板管道的管根部位封堵完毕后，应做 24h 蓄水试验，确认不漏水后方可隐蔽。

### 6.6 蓄水类工程

6.6.1 蓄水类工程的防水混凝土底板和顶板，应连续浇筑且不

应留设施工缝。

6.6.2 蓄水类工程的混凝土侧板，应分层交圈和连续浇筑，不应留设垂直施工缝。

## 6.7 防水材料施工

### I 防水混凝土

6.7.1 防水混凝土不得在有积水的环境中浇筑。

6.7.2 防水混凝土施工不应在雨雪天作业；施工过程中下雨时，应采取遮挡措施并适时中止施工。

6.7.3 防水混凝土原材料应按配合比准确称量，原材料的质量允许偏差应符合表 6.7.3 的规定。

表 6.7.3 防水混凝土原材料的质量允许偏差 (%)

防水混凝土原材料	每盘计量
水泥、掺合料	±2
粗、细骨料	±3
水、外加剂	±1

6.7.4 防水混凝土应搅拌均匀，宜采用强制式搅拌机搅拌。

6.7.5 防水混凝土拌合物在运输和浇筑过程中严禁加水。

6.7.6 当防水混凝土拌合物出现坍落度损失不能满足施工要求时，可采用在混凝土拌合物中掺入适量同样减水剂并快档旋转搅拌罐的措施，减水剂掺量应有经试验确定的预案，并作出记录。

6.7.7 用于防水混凝土的模板应拼缝严密、支撑牢固。

6.7.8 混凝土结构钢筋保护层厚度控制宜采用预制钢筋间隔件，其技术指标应符合现行行业标准《混凝土结构用钢筋间隔件应用技术规程》JGJ/T 219 的有关规定。

6.7.9 浇筑混凝土前，应清除模板内或垫层上的杂物。表面干燥的地基、垫层、模板上应洒水湿润；现场环境温度高于 35℃

时，宜对金属模板进行洒水降温，洒水后不得留有积水。

6.7.10 炎热季节施工时，应采用遮凉棚等措施降低原材料温度，并应减少混凝土运输时吸收的外界热量。控制入模温度不宜高于 30℃。

6.7.11 混凝土浇筑期间，混凝土与钢模、邻接的已硬化混凝土或岩土介质间的温差不得大于 15℃。

6.7.12 防水混凝土采用机械振捣时，不得漏振、欠振和过振。

6.7.13 防水混凝土应分层连续浇筑，分层厚度应符合现行国家标准《大体积混凝土施工标准》GB 50496 和《混凝土结构工程施工规范》GB 50666 的有关规定。

6.7.14 在防水混凝土终凝前，宜对混凝土裸露表面进行二次抹面处理。

6.7.15 防水混凝土终凝后应立即进行养护，应对混凝土外露面采取包裹、覆盖、喷淋、洒水等保温、保湿养护措施，防水混凝土最短养护时间应满足表 6.7.15 的规定。混凝土养护应包括适当的带模养护时间，当大气相对湿度小于 50%，有风或阳光直射时，带模养护时间不宜小于 3d；大风、日温差较大环境的带模养护时间宜适当延长，不宜小于 7d。

表 6.7.15 防水混凝土最短养护时间

日平均气温 $T$ (°C)	大气潮湿 ( $RH \geq 50\%$ )、 无风、无阳光直射	大气较干燥 ( $20\% \leq RH < 50\%$ )、 有风或阳光直射	大气干燥 ( $RH < 20\%$ ) 大风、大日较差
$5 \leq T < 10$	21d	28d	56d
$10 \leq T < 20$	14d	21d	45d
$T \geq 20$	10d	14d	35d

6.7.16 混凝土养护期间，混凝土芯部与表面温度差值不应大于 20℃，混凝土表面与环境之间的温差不应大于 20℃；混凝土芯部的温度不宜超过 60℃，混凝土芯部开始降温之前不得进行拆

模作业；混凝土表面与养护用水的温差不得大于 $15^{\circ}\text{C}$ 。

**6.7.17** 现浇防水混凝土的冬期施工，除应符合现行行业标准《建筑工程冬期施工规程》JGJ/T 104 的有关规定外，尚应符合下列规定：

1 混凝土入模温度不应低于 $5^{\circ}\text{C}$ ；

2 混凝土养护应采用综合蓄热法、暖棚法、掺化学外加剂等方法，不得采用电热法或蒸汽直接加热法；

3 混凝土强度达到混凝土设计强度等级值的 $50\%$ 时，方可撤除养护措施。

**6.7.18** 大体积混凝土施工应符合现行国家标准《大体积混凝土施工标准》GB 50496 的有关规定。

**6.7.19** 补偿收缩混凝土的施工应按现行行业标准《补偿收缩混凝土应用技术规程》JGJ/T 178 执行。

**6.7.20** 纤维混凝土的施工应符合现行行业标准《纤维混凝土应用技术规程》JGJ/T 221 的有关规定。

## II 砂浆防水层

**6.7.21** 基层表面应平整、坚实、清洁、湿润、无明水，孔洞、较大缝隙等一般缺陷应修补平整。

**6.7.22** 砂浆防水层的基层混凝土强度或砌体砂浆强度不应小于设计值的 $80\%$ 。

**6.7.23** 砂浆拌合后应在规定时间内用完，施工中不得加水。

**6.7.24** 水泥防水砂浆施工前，基层应先涂刷混凝土界面处理剂；防水砂浆宜采用多层抹压的方法施工，铺抹时应压实、抹平，最后一层表面应提浆压光。喷涂施工的防水砂浆应采用专用砂浆喷涂设备，并确保砂浆防水层的密实性和厚度。

**6.7.25** 砂浆防水层的各层应紧密粘合，每层宜连续施工；当间断施工时，应采用坡形阶梯接槎，接槎部位离阴阳角的距离不得小于 $200\text{mm}$ ，接槎应与结构施工缝、后浇带错开设置。

**6.7.26** 耐碱玻璃纤维网布的施工应符合下列规定：

1 在基层均匀涂抹一层防水砂浆；

2 将耐碱玻璃纤维网布压入防水砂浆涂层中，待防水砂浆初凝时，再涂抹第二层防水砂浆，直至全部覆盖耐碱玻璃纤维网布，使耐碱玻璃纤维网布处于砂浆防水层的中间偏外处；

3 抹平砂浆防水层并使总厚度达到设计要求。

**6.7.27** 防水砂浆终凝后应及时养护，养护温度不宜低于 $5^{\circ}\text{C}$ ，并保持砂浆表面湿润，养护时间不得少于 $14\text{d}$ 。防水砂浆宜在 $5^{\circ}\text{C}\sim 35^{\circ}\text{C}$ 的气候条件下施工。

**6.7.28** 聚合物水泥防水砂浆未达到硬化状态前，不得浇水养护或直接受雨水冲刷，硬化后应采用干湿交替的养护方法。潮湿环境中，可在自然条件下养护。

## III 细石混凝土防水层

**6.7.29** 基层表面应平整、坚实、清洁、湿润、无明水，孔洞、较大缝隙等一般缺陷应修补平整。

**6.7.30** 底板背水面细石混凝土防水层分格缝、施工缝、排水沟的设置与施工应符合下列规定：

1 分格缝位置宜结合柱网单元设置，纵横间距同柱网间距；分格缝可采用切缝方式成缝，切缝位置的钢筋宜断开，切缝宽度宜为 $5\text{mm}\sim 8\text{mm}$ ，切缝深度宜为 $15\text{mm}\sim 20\text{mm}$ ，分格缝内应嵌填密封材料；

2 施工缝应设置在结构变形缝、诱导缝、后浇带及结构转折处等位置，施工缝宽度宜为 $10\text{mm}\sim 15\text{mm}$ ，深度应同防水层厚度，施工缝内应嵌填密封材料；

3 施工缝、分格缝内的密封材料应在混凝土养护期结束后嵌填密封；

4 排水沟宜沿外墙根部附近设置，宽度宜为 $100\text{mm}\sim 150\text{mm}$ ，深度应同防水层厚度，距外墙不应小于 $100\text{mm}$ ，并应

与排水系统相连。

**6.7.31** 顶板迎水面细石混凝土防水层施工缝、分格缝的设置与施工应符合下列规定：

1 顶板迎水面细石混凝土防水层的分格缝间距可适当放宽，当内掺钢筋纤维时可不设置分格缝；

2 施工缝的设置应符合本规程第 6.7.30 条第 2 款规定，并在施工缝上表面再设置防水加强层，防水加强层宜采用丁基橡胶防水密封胶粘带，厚度不应小于 2.0mm，宽度不应小于 200mm，或采用柔性防水涂料，厚度不应小于 2.0mm，宽度不应小于 250mm，并应增加胎体增强材料；

3 施工缝、分格缝内嵌填密封材料和缝上防水加强层应在混凝土强度达到设计强度的 70% 后进行嵌填密封；

4 顶板迎水面细石混凝土防水层应保湿养护至土方回填。

**6.7.32** 细石混凝土防水层施工前，基层应涂刷一道混凝土界面处理剂，并宜随摊铺随涂刷。

**6.7.33** 细石混凝土防水层中的钢筋网片应位于中间位置，钢筋网片宜与结构层锚固连接，不得出现贴近基层或露筋现象。

**6.7.34** 细石防水混凝土摊铺平整后应用平板振动器振捣或铁滚筒滚压密实，在混凝土初凝时应及时采用铁抹子压实、收光。

**6.7.35** 细石防水混凝土终凝后，应立即覆盖养护，并始终保持混凝土表面湿润，养护期不应少于 14d。

**6.7.36** 细石防水混凝土宜在 5℃~35℃ 的气候条件下施工。

#### IV 水泥基渗透结晶型防水涂料

**6.7.37** 混凝土或水泥砂浆基层表面应平整、坚实、清洁、无浮灰、湿润、无明水，孔洞、较大缝隙等一般缺陷应修补平整。

**6.7.38** 水泥基渗透结晶型防水涂料应按产品说明书提供的配合比控制用水量；配料应采用机械搅拌，配制好的材料应色泽均匀，无结块、粉团。

**6.7.39** 拌制好的水泥基渗透结晶型防水涂料从加水时起计算，材料宜在 20min 内用完。在施工过程中，应不时搅拌混合料，保持混合料均匀，且不得任意加水。

**6.7.40** 多遍涂刷时，应交替改变涂刷方向。

**6.7.41** 采用机械喷涂施工时，喷枪的喷嘴应垂直于基面，合理调整压力、喷嘴与基面距离。

**6.7.42** 每遍涂层施工完成后，应按照产品说明书规定的间隔时间进行下一遍施工作业。

**6.7.43** 涂层终凝后，应及时进行喷雾干湿交替养护，养护时间不得少于 72h。不得采用蓄水或浇水养护。

**6.7.44** 底板迎水面干撒水泥基渗透结晶型防水涂料施工，宜在底板混凝土浇筑前 1h~2h 进行；底板背水面和顶板迎水面干撒水泥基渗透结晶型防水涂料施工，应在混凝土初凝前随撒随抹，终凝前二次压实、收光。

**6.7.45** 水泥基渗透结晶型防水涂料施工环境温度宜为 5℃~35℃，雨天、雪天和 5 级及以上大风的露天环境中不应施工。

#### V 聚合物水泥防水涂料

**6.7.46** 基层应坚实、平整、清洁、无孔洞、无较大裂缝，阴角处宜做成圆弧或钝角，基面不得有明水。

**6.7.47** 聚合物水泥防水涂料的配制应符合下列规定：

1 聚合物水泥防水涂料配制前，应先将液体组分搅拌均匀；

2 配料应按照产品说明书的要求进行；

3 配料应采用机械搅拌，拌合器具应清理干净；配制好的聚合物水泥防水涂料应色泽均匀，无粉团、沉淀。

**6.7.48** 涂膜应多遍完成，后遍涂刷应在前遍涂层干燥成膜后进行。每遍涂料的用量不宜大于 0.6kg/m<sup>2</sup>。

**6.7.49** 每遍涂刷应交替改变涂层的涂刷方向，同一涂层涂刷时，先后接槎宽度宜为 30mm~50mm。

**6.7.50** 涂膜防水层的收头留槎应注意保护,接槎宽度不应小于100mm,接涂前应将留槎表面清洗干净。

**6.7.51** 铺贴胎体增强材料时,应铺贴平整、排除气泡,不得有褶皱和胎体外露,并使胎体层充分浸透防水涂料;胎体的搭接宽度不应小于50mm,相邻纵向搭接缝应相互错开,间距不应小于500mm;采用两层胎体时,上下层胎体不得相互垂直铺设,搭接缝应错开不小于1/3幅宽;胎体的底层和面层涂膜厚度均不应小于0.5mm。

**6.7.52** 聚合物水泥防水涂料施工环境温度宜为5℃~35℃,雨天、雪天和5级及以上大风的露天环境中不应施工。

## VI 无机水性渗透结晶型材料

**6.7.53** 基层表面应平整、坚实、清洁、无浮灰、无明水,孔洞、较大缝隙等一般缺陷应修补平整。

**6.7.54** 无机水性渗透结晶型材料施工环境温度宜为5℃~45℃,应避免阳光暴晒和低温受冻。

**6.7.55** 无机水性渗透结晶型材料可采用喷涂或刷涂等施工方法。喷涂时,喷涂应均匀,不得漏喷。

**6.7.56** 喷涂施工后24h内应避免明水冲刷,24h后应采取保湿养护措施,养护时间不宜小于7d。

**6.7.57** 露天施工不得在雨天、雪天和5级及以上大风的环境下作业。

**6.7.58** 施工期间,作业人员应佩戴护目镜,并宜佩戴口罩。当有飞溅入眼等情况时,应采用清水冲洗。

## 6.8 缺陷治理

**6.8.1** 渗漏缺陷治理应按专项方案施工,并应在施工前进行技术、安全交底。

**6.8.2** 混凝土结构防水工程渗漏缺陷主要包括裂缝、孔洞、蜂

窝、夹渣、疏松等。

**6.8.3** 混凝土结构防水层施工前及防水工程竣工验收前应进行全面检查,并应对渗漏缺陷部位进行修复,修复施工不得影响结构安全,修复后的质量应满足防水要求。

**6.8.4** 孔洞、蜂窝、夹渣、疏松等渗漏缺陷的修复应符合下列规定:

1 应凿除不牢固部分的混凝土至密实部位,并应清理干净;

2 严重缺陷的部位可支设模板,并应采用比原混凝土强度等级高一级的细石防水混凝土浇筑密实;一般缺陷的部位可采用防水砂浆抹实压平,施工前应对基层进行洒水湿润;

3 保湿养护时间不应小于7d。

**6.8.5** 混凝土裂缝修补应待裂缝稳定后进行,裂缝修补方法可分为表面处理法、压力灌浆法等。贯通裂缝应采用压力灌浆法,表面裂缝可采用表面处理法。裂缝修补完毕后,裂缝周围局部区域宜再设置一道刚性防水层进行加强处理。

**6.8.6** 需要补强的混凝土裂缝,宜采用环氧树脂灌浆材料或水泥基灌浆材料。

**6.8.7** 锚喷支护工程渗漏水,宜采用注浆或速凝型无机防水堵漏材料堵水,也可采取排水措施。

**6.8.8** 混凝土结构裂缝表面处理材料可采用聚合物水泥防水砂浆、水泥防水砂浆、渗透性结晶型防水材料及环氧胶泥等材料,表面处理法施工应符合下列规定:

1 清除裂缝表面松散物,裂缝表面应清洁;

2 材料应均匀涂抹在裂缝表面;

3 涂覆厚度、方法及范围应符合设计及材料使用的规定。

**6.8.9** 混凝土结构裂缝压力灌浆材料可采用环氧树脂、丙烯酸盐灌浆材料、聚氨酯灌浆材料等,压力灌浆法施工应符合下列规定:

1 裂缝灌浆前,应清除裂缝表面的灰尘、浮渣和松散混

凝土；

- 2 裂缝渗漏水宜采用聚氨酯灌浆材料止水；
- 3 灌浆孔间距可根据不同的灌浆方法确定；
- 4 灌注施工应采用与所选浆液品种对应的专用机具；
- 5 待灌浆材料凝固后，应拆除外露注浆嘴、灌缝器具，并进行表面处理。

**6.8.10** 砂浆防水层缺陷修补应符合下列规定：

1 砂浆防水层龟裂、空鼓、裂缝和局部损坏时，应凿除破损缺陷部分，重新采用防水砂浆修补平整；

2 需要凿除的修补区域应先用切割机切出边界后再凿除破损部位的砂浆层；

3 采用防水砂浆修补前，基层应清理干净、湿润，并应采用界面剂增强处理；

4 防水砂浆层宜增铺耐碱玻璃纤维网格布。

**6.8.11** 地下工程渗漏治理还应符合现行行业标准《地下工程渗漏治理技术规程》JGJ/T 212 的有关规定。

## 7 质量检查与验收

### 7.1 一般规定

**7.1.1** 防水工程验收时，应提交下列归档资料：

- 1 防水工程的设计文件、图纸会审记录、设计变更书等；
- 2 防水材料产品合格证、质量检验报告和现场抽样复检报告；
- 3 防水施工方案及技术、安全交底；
- 4 防水施工质量控制、检验记录；
- 5 隐蔽工程验收记录；
- 6 其他相关质量记录或文件。

**7.1.2** 防水材料的品种、规格、性能等应符合本规程的规定和设计要求，不合格的材料，不得在防水工程中使用；刚性防水材料进入施工现场后，应见证抽样，并出具检测报告。

**7.1.3** 刚性防水材料检验数量、批次应符合现行国家标准《混凝土外加剂应用技术规范》GB 50119 或相应材料应用技术标准的规定。

**7.1.4** 防水层应按防水面积每 100m<sup>2</sup> 抽查一处，每处应为 10m<sup>2</sup>，且不得少于 3 处；细部构造应全数检查。

**7.1.5** 防水层的基面应进行专项验收，细部节点、防水层应进行隐蔽工程验收。

**7.1.6** 地下工程的下列部位应进行隐蔽工程验收：

- 1 防水层基面；
- 2 接缝构造防水；
- 3 隐蔽之前的防水层；
- 4 隧道工程二次衬砌浇筑完成前。

7.1.7 地下工程施工完毕后应按照下列规定进行检验:

1 底板应在基坑降水撤除之后进行检查,如有渗漏应在结构底板背水面进行修复,直至无渗漏为止;

2 侧墙检验应雨后或淋水观察,如有渗漏应在侧墙背水面进行修复,直至无渗漏为止;

3 顶板蓄水检验应符合下列规定:

1) 结构顶板应在施工防水层之前进行蓄水检验,如有渗漏,应在顶板迎水面根据渗漏原因采用相应修复措施;修复部位应重新进行蓄水检验至无渗漏为止;

2) 顶板防水层施工完毕后,宜雨后观察或做淋水检验,必要时进行蓄水检验,如有渗漏,应在顶板迎水面修复,修复部位应重新进行蓄水检验至无渗漏为止;

3) 当顶板进行蓄水检验时,可分区筑坝进行检验,蓄水检验持续时间不应小于 48h,蓄水深度应高于顶板面最高处不小于 30mm。

7.1.8 屋面工程的檐口、檐沟、天沟、水落口、泛水、变形缝和伸出屋面管道等细部构造的防水措施应进行隐蔽工程验收。

7.1.9 屋面防水工程施工完成后,采用雨后观察方法检验时,其降雨量应达到中雨量级标准;采用淋水方法检验时,持续淋水时间不应小于 2h;具备蓄水条件的檐沟、天沟应进行蓄水试验,蓄水时间不应小于 24h。

7.1.10 外墙的门窗洞口、雨篷、阳台、变形缝、伸出外墙管道、预埋件、分格缝及女儿墙压顶、预制构件等部位的节点防水做法应进行隐蔽工程检查验收。

7.1.11 外墙防水层完工后,采用淋水试验时,持续淋水时间不应少于 30 min。

7.1.12 幕墙工程在防水层施工完成后、幕墙安装前应进行淋水试验,持续淋水时间不应少于 30min。

7.1.13 有防水要求的穿楼板管道管根部位封堵完毕后,应做

24h 蓄水试验,确认不漏水后方可隐蔽。

7.1.14 室内防水层完成后应进行蓄水试验,并应符合下列规定:

1 楼、地面蓄水高度不应小于 20mm,且蓄水时间不应小于 24h;

2 独立水容器应满池蓄水,蓄水时间不应小于 24h;

3 浴室等有淋水或有大量蒸汽冷凝的墙面,应进行淋水试验,淋水时间不应小于 30min。

7.1.15 蓄水类工程的蓄水试验应符合现行国家标准《给水排水构筑物工程施工及验收规范》GB 50141 的有关规定。

7.1.16 工程交付使用前,当防水工程验收未达到设计要求时,应编制专项修复方案,并经施工单位、设计单位、监理单位或建设单位技术负责人审批后实施。修复完成后,应进行二次验收。

## 7.2 防水混凝土

### I 主控项目

7.2.1 防水混凝土的原材料、配合比及坍落度应符合设计要求。

检验方法:检查产品合格证、产品性能检测报告、计量措施和材料进场检验报告。

7.2.2 防水混凝土的抗压强度、抗渗性能和抗裂性能应符合设计要求;当设计抗渗等级设计为基准值时,可采用相应的代用值检验方法进行评定。

检验方法:检查混凝土抗压强度、抗渗性能和抗裂性能检验报告。

7.2.3 防水混凝土结构的变形缝、施工缝、后浇带、穿墙(套)管、埋设件等设置和构造应符合设计要求。

检验方法:观察检查和检查隐蔽工程验收记录。



## II 一般项目

7.2.4 防水混凝土结构表面应坚实、平整，不得有露筋、蜂窝、酥松、夹渣等缺陷；埋设件位置应准确。

检验方法：观察检查。

7.2.5 防水混凝土结构表面的裂缝宽度应符合设计要求，且不得贯通。

检验方法：用刻度放大镜检查宽度，通过对裂缝的正面与对应的背面观察确认是否贯通。

7.2.6 防水混凝土结构厚度不应小于设计要求，其允许偏差为 $\pm 8\text{mm}$ 、 $-5\text{mm}$ ；主体结构迎水面钢筋保护层厚度不应小于 $50\text{mm}$ ，其允许偏差为 $\pm 5\text{mm}$ 。

检验方法：尺量检查和检查隐蔽工程验收记录。

## 7.3 地下工程

### I 主控项目

7.3.1 防水材料及配套材料的质量应符合设计要求。

检验方法：检查出厂合格证、质量检验报告和现场抽样复验报告。

7.3.2 防水混凝土应密实，缺陷修复后不得有渗漏。

检验方法：观察、尺量检查和检查隐蔽工程验收记录。

7.3.3 防水层的平均厚度应符合设计要求，防水砂浆层最小厚度不得小于设计厚度的 $85\%$ ，涂料防水层最小厚度不得小于设计厚度的 $90\%$ 。

检验方法：用测厚仪检测或取样测量。

7.3.4 防水层在转角、变形缝、穿墙（套）管、后浇带等处的细部构造应符合设计要求。

检验方法：观察检查和检查隐蔽工程验收记录。

## II 一般项目

7.3.5 防水层的基层应坚实、平整、干净，不得有空鼓、松动、起砂和脱皮现象；基层转角部位处理应符合设计要求。

检验方法：观察检查和检查隐蔽工程验收记录。

7.3.6 防水层与基面应粘结牢固，不得有空鼓、翘皮、开裂和起砂现象。

检验方法：观察与小锤敲击检查。

## 7.4 屋面工程

### I 主控项目

7.4.1 防水材料及其主要配套材料的质量应符合设计要求。

检验方法：检查出厂合格证、质量检验报告和现场抽样复验报告。

7.4.2 防水混凝土应密实、平整，缺陷修复后，不得有贯通裂缝。

检验方法：观察、尺量检查和检查隐蔽工程验收记录。

7.4.3 屋面结构自防水混凝土背水面不得有渗漏、湿渍。

检验方法：雨后观察或淋水、蓄水检查。

7.4.4 防水层不得有渗漏和积水现象。

检验方法：雨后观察或淋水、蓄水检查。

7.4.5 防水层的细部构造应符合设计要求。

检验方法：观察检查和检查隐蔽工程验收记录。

7.4.6 防水层的平均厚度应符合设计要求，最小厚度不得小于设计厚度的 $85\%$ 。

检验方法：用测厚仪检测或取样测量。

### II 一般项目

7.4.7 基层应坚实、平整、干净，不得有空鼓、松动、起砂和

脱皮现象；基层转角部位处理应符合设计要求。

检验方法：观察检查和检查隐蔽工程验收记录。

**7.4.8 防水层与基面应粘结牢固，不得有空鼓、翘皮、开裂和起砂现象。**

检验方法：观察与小锤敲击检查。

## 7.5 建筑外墙工程

### I 主控项目

**7.5.1 防水材料及配套材料的质量应符合设计要求。**

检验方法：检查出厂合格证、质量检验报告和现场抽样复验报告。

**7.5.2 外墙背水面不得有渗漏或湿渍现象。**

检验方法：雨后观察或淋水检查。

**7.5.3 门窗框、穿墙（套）管、变形缝细部构造应符合设计要求。**

检验方法：观察检查和检查隐蔽工程验收记录。

**7.5.4 防水层的平均厚度应符合设计要求，最小厚度不得小于设计厚度的85%。**

检验方法：用测厚仪检测或现场取样测量。

### II 一般项目

**7.5.5 基层应坚实、平整、干净，不得有空鼓、松动、起砂和脱皮现象；基层转角部位处理应符合设计要求。**

检验方法：观察检查和检查隐蔽工程验收记录。

**7.5.6 防水层与基面应粘结牢固，不得有空鼓、翘皮、开裂和起砂现象。**

检验方法：观察与小锤敲击检查。

**7.5.7 门窗框、穿墙（套）管、预埋件及分格缝等处嵌填密封**

材料应饱满、粘结牢固，不得有流坠、翘皮、开裂等现象。

检验方法：观察检查和检查隐蔽工程验收记录。

## 7.6 建筑室内工程

### I 主控项目

**7.6.1 防水材料及配套材料的质量应符合设计要求。**

检验方法：检查出厂合格证、质量检验报告和现场抽样复验报告。

**7.6.2 防水层在阴阳角、地漏、门框及穿透防水层管道等处的细部防水构造，应符合设计要求。**

检验方法：观察检查和检查隐蔽工程验收记录。

**7.6.3 地面不得有积水现象，向地漏找坡的坡度应符合设计要求。**

检验方法：用坡度尺测量及淋水检查。

**7.6.4 室内防水工程不得有渗漏、湿渍现象。**

检验方法：立面淋水检查，平面蓄水检查。

**7.6.5 防水层的平均厚度应符合设计要求，防水砂浆层最小厚度不得小于设计厚度的85%，涂料防水层最小厚度不得小于设计厚度的90%。**

检验方法：用测厚仪检测或取样测量。

### II 一般项目

**7.6.6 基层应坚实、平整、干净，不得有空鼓、松动、起砂和脱皮现象；基层转角部位处理应符合设计要求。**

检验方法：观察检查和检查隐蔽工程验收记录。

**7.6.7 防水层与基面应粘结牢固，不得有空鼓、翘皮、开裂和起砂现象。**

检验方法：观察检查。

## 7.7 蓄水类工程

### I 主控项目

7.7.1 防水材料及配套材料的质量应符合设计要求。

检验方法：检查出厂合格证、质量检验报告和现场抽样复验报告。

7.7.2 防水混凝土应密实、平整，不得有贯通裂缝。

检验方法：观察、尺量检查和检查隐蔽工程验收记录。

7.7.3 防水层在阴阳角、地漏及穿墙（套）管等处的细部防水构造，应符合设计要求。

检验方法：观察检查和检查隐蔽工程验收记录。

7.7.4 蓄水类防水工程不得有渗漏现象。

检验方法：蓄水检查。

### II 一般项目

7.7.5 基层应坚实、平整、干净，不得有空鼓、松动、起砂和脱皮现象；基层转角部位处理应符合设计要求。

检验方法：观察检查和检查隐蔽工程验收记录。

7.7.6 防水层与基面应粘结紧密，涂布均匀，平均厚度应符合设计要求，防水砂浆层最小厚度不得小于设计厚度的85%，涂料防水层最小厚度不得小于设计厚度的90%。

检验方法：用测厚仪检测或现场取样测量。

## 8 维 护

8.0.1 建设单位、施工单位和物业单位应保存与防水工程相关的原始资料，保存期不应少于设计工作年限。

8.0.2 总承包单位在向建设单位提交工程竣工验收报告时，应向建设单位出具包括防水工程在内的质量保修书。质量保修书中应明确防水工程的保修范围、保修期限和保修责任等。工程交付时，施工单位应向建设单位提供防水工程资料，建设单位应向物业单位提供防水工程使用和维护说明书。

8.0.3 在正常使用条件下，防水工程在保修范围和保修期限内发生质量问题的，施工单位应当履行保修义务并对造成的损失承担赔偿责任；保修期满至防水设计工作年限内，应由业主委员会或委托物业单位申请公共维修基金进行维护维修；防水工程达到设计工作年限时应进行评定，并应根据评定结论继续使用或进行维修或翻新。

8.0.4 物业单位应建立防水工程维护管理制度，定期组织巡检。防水工程维护管理制度应包括巡检程序、识别关键防水部位和范围、确定责任人、制定维护措施等。

8.0.5 既有工程防水维护、维修作业时，物业单位应建立高空作业、动火作业和有限空间作业的安全管理制度和保证措施。建筑外围护工程清洗与防水工程维护不得交叉作业，风力5级及以上时不得进行高空作业。

8.0.6 不得在防水层上凿孔打洞和重物冲击。

8.0.7 地下建（构）筑物的渗漏治理应符合下列规定：

- 1 渗漏治理方案应长期有效；
- 2 不得造成原结构混凝土出现酥松掉块或新裂缝等破损；

3 注浆工艺在满足渗漏治理的同时应减少对原防水系统的破坏；

4 引排措施应符合地质条件要求，且应有序引入排水沟或废水泵房。

8.0.8 采用在结构衬砌内限量排水的矿山法地下工程，应根据地质水文情况制定排水系统内淤积物清理周期，确保排水畅通。

## 本规程用词说明

1 为便于在执行本规程条文时区别对待，对要求严格程度不同的用词说明如下：

1) 表示很严格，非这样做不可的：

正面词采用“必须”，反面词采用“严禁”；

2) 表示严格，在正常情况下均应这样做的：

正面词采用“应”，反面词采用“不应”或“不得”；

3) 表示允许稍有选择，在条件许可时首先应这样做的：

正面词采用“宜”，反面词采用“不宜”；

4) 表示有选择，在一定条件下可以这样做的，采用“可”。

2 条文中指明应按其他有关标准执行的写法为：“应符合……的规定”或“应按……执行”。

## 引用标准名录

- 《建筑地基基础设计规范》GB 50007  
《混凝土结构设计规范》GB 50010  
《工业建筑防腐蚀设计标准》GB/T 50046  
《普通混凝土拌合物性能试验方法标准》GB/T 50080  
《混凝土物理力学性能试验方法标准》GB/T 50081  
《普通混凝土长期性能和耐久性能试验方法标准》GB/T 50082  
《地下工程防水技术规范》GB 50108  
《混凝土外加剂应用技术规范》GB 50119  
《给水排水构筑物工程施工及验收规范》GB 50141  
《地铁设计规范》GB 50157  
《混凝土质量控制标准》GB 50164  
《民用建筑热工设计规范》GB 50176  
《建筑气候区划标准》GB 50178  
《屋面工程技术规范》GB 50345  
《混凝土结构耐久性设计标准》GB/T 50476  
《大体积混凝土施工标准》GB 50496  
《混凝土结构工程施工规范》GB 50666  
《通用硅酸盐水泥》GB 175  
《中热硅酸盐水泥、低热硅酸盐水泥》GB/T 200  
《用于水泥和混凝土中的粉煤灰》GB/T 1596  
《水泥水化热测定方法》GB/T 12959  
《预拌混凝土》GB/T 14902  
《用于水泥、砂浆和混凝土中的粒化高炉矿渣粉》GB/T

18046

- 《水泥基渗透结晶型防水材料》GB 18445  
《水泥混凝土和砂浆用合成纤维》GB/T 21120  
《混凝土膨胀剂》GB/T 23439  
《无机防水堵漏材料》GB 23440  
《聚合物水泥防水涂料》GB/T 23445  
《预拌砂浆》GB/T 25181  
《建筑变形测量规范》JGJ 8  
《普通混凝土用砂、石质量及检验方法标准》JGJ 52  
《普通混凝土配合比设计规程》JGJ 55  
《混凝土用水标准》JGJ 63  
《建筑砂浆基本性能试验方法标准》JGJ/T 70  
《建筑工程冬期施工规程》JGJ/T 104  
《补偿收缩混凝土应用技术规程》JGJ/T 178  
《混凝土耐久性检验评定标准》JGJ/T 193  
《建筑工程水泥-水玻璃双液注浆技术规程》JGJ/T 211  
《地下工程渗漏治理技术规程》JGJ/T 212  
《混凝土结构用钢筋间隔件应用技术规程》JGJ/T 219  
《纤维混凝土应用技术规程》JGJ/T 221  
《预拌砂浆应用技术规程》JGJ/T 223  
《建筑外墙防水工程技术规程》JGJ/T 235  
《建筑工程裂缝防治技术规程》JGJ/T 317  
《建筑工程抗浮技术标准》JGJ 476  
《砂浆、混凝土防水剂》JC/T 474  
《混凝土制品用冷拔低碳钢丝》JC/T 540  
《混凝土接缝用建筑密封胶》JC/T 881  
《混凝土界面处理剂》JC/T 907  
《聚合物水泥防水砂浆》JC/T 984  
《水泥基灌浆材料》JC/T 986

《水性渗透型无机防水剂》JC/T 1018  
《混凝土裂缝用环氧树脂灌浆材料》JC/T 1041  
《丙烯酸盐灌浆材料》JC/T 2037  
《聚氨酯灌浆材料》JC/T 2041  
《聚合物水泥防水浆料》JC/T 2090  
《水泥-水玻璃灌浆材料》JC/T 2536  
《钢纤维混凝土》JG/T 472  
《混凝土用复合掺合料》JG/T 486  
《隧道工程防水技术规范》CECS 370  
《抗冻防水合金粉应用技术规程》T/CECS 521  
《混凝土用氧化镁膨胀剂应用技术规程》T/CECS 540  
《无机水性渗透结晶型材料应用技术规程》T/CECS 848  
《水泥混凝土自修复性能试验方法标准》T/CECS 913  
《用于混凝土中的防裂抗渗复合材料》T/CECS 10001  
《混凝土用钙镁复合膨胀剂》T/CECS 10082

中国工程建设标准化协会标准

刚性防水工程技术规程

T/CECS 1004 - 2022

条文说明

## 目 次

1	总则	(64)
2	术语	(66)
3	基本规定	(68)
4	材料	(71)
4.1	防水混凝土	(71)
4.2	防水砂浆	(80)
4.3	防水涂料	(81)
4.4	修补材料	(81)
5	设计	(83)
5.1	一般规定	(83)
5.2	地下工程	(83)
5.3	屋面工程	(92)
5.4	建筑外墙工程	(93)
6	施工	(94)
6.7	防水材料施工	(94)
6.8	缺陷治理	(94)
7	质量检查与验收	(97)
7.1	一般规定	(97)

## 1 总 则

**1.0.1** 刚性防水因其自身的耐久性，与主体结构寿命的同步性，其发展前景广阔。推广和发展刚性防水技术，可以提高建筑防水寿命，节约工期，节材环保。本规程是在系统总结国内外刚性防水技术和工程应用的经验上进行编制的，为刚性防水体系或以刚性防水为主体的防水体系提供了标准依据，以期引导和规范刚性防水技术的发展。

刚性防水技术有着悠久的工程应用历史，如古罗马的万神庙（建于120年~124年）、卡拉卡拉大浴场（建于206年~217年），现代的伦敦地铁（1863年开通）、巴黎地铁（1900年开通），北京城乡贸易中心（地下4层，建于1987年）、北京精品大厦（地下3层，建于1994年）、天津第一中心医院（地下2层，建于1988年）、石家庄北国商城（地下1层，建于1993年）、青岛王朝饭店（建于1989年）、大秦铁路景忠山隧道（建于1991年）、山东潍坊市歌尔绿城项目（建于2016年）等，不胜枚举。遍布世界各地采用盾构管片的地铁隧道，以及2018年10月23日开通运营的港珠澳大桥海底沉管隧道也都是采用全刚性防水。综上，国内外应用百年的大量工程经验证明，只要材料和施工质量达到要求，混凝土结构自防水效果非常可靠，其施工也很简便；即使在施工期间存在局部缺陷而发生渗漏水，目前，缺陷的修复与堵漏处理技术也非常成熟，防水效果能够达到设计和使用要求。

目前，很多刚性防水企业在工程实践中，总结了一套从材料、设计到施工的整套全刚性防水技术体系，在很多工程得到了应用。

**1.0.2** 本条规定了适用范围，本规程适用于地下工程（明挖法、暗挖法）、屋面工程（平屋面、坡屋面）、建筑外墙工程、建筑室内工程，也适用于轨道交通、综合管廊、蓄水池等市政防水工程。在防水设计做法方面，本规程重点突出了全刚性防水或以刚性为主的防水设计做法，对于本规程未涵盖的外设柔性防水层的防水体系做法，应按国家现行有关标准的规定执行。



## 2 术 语

**2.0.1** 广义的刚性防水定义可谓由不易变形的刚性板块通过构造连接而成的防水屏障，刚性板块的材质可包括水泥基材料、金属板材、瓦等材料，本规程所指的刚性板块材质主要是指防水混凝土、防水砂浆、水泥基防水涂料等水泥基材料。

**2.0.2** 本规程所指的刚性防水体系指不设置柔性附加防水层的防水体系，即全刚性防水体系。在刚性防水体系中，“大面为刚，节点可柔”，大面采用刚性防水，细部构造节点根据需要可采用刚柔结合构造方式的防水体系，以下防水体系均称为全刚性防水体系：

(1) 混凝土结构自防水体系；

(2) 以混凝土结构自防水作为防水主体，外表面仅设置刚性附加防水层的防水体系；

(3) 建筑砌体外墙防水工程中，墙体外表面整体防水仅设置刚性防水层，不设置柔性防水层的防水体系。

**2.0.3** 本规程所指的刚性防水层主要是指以水泥基材料为载体的防水材料构造层，刚性防水层可包括防水砂浆、水泥基渗透结晶型材料、细石混凝土防水层、无机水性渗透结晶型材料。其中，无机水性渗透结晶型材料虽然以水为分散介质，但渗入水泥基材料后，可与水泥水化产物生成固化的 C-S-H 凝胶，封堵混凝土或水泥砂浆中的毛细孔通道和裂缝，也可作为一种刚性防水措施。

**2.0.4** 本规程所述的刚柔相济是指刚性防水板块与柔性节点的相结合，即主体防水采用刚性防水，变形缝、穿墙（套）管部位等节点采用适应变形的柔性材料与刚性防水主体连接。

**2.0.5** 混凝土结构自防水体系是指以混凝土结构层独立承担防水功能，不设置附加防水层的防水体系，混凝土结构自防水体系属于刚性防水体系，结构主体采用优化钢筋配置和设置防裂构造措施，具体防裂设计可参照现行行业标准《建筑工程裂缝防治技术规程》JGJ/T 317 执行；防水混凝土应掺加能提升混凝土抗裂防渗性能的防水剂，防水混凝土性能应符合本规程第 4.1 节的规定。混凝土结构自防水体系依靠混凝土自身的密实性和材料、结构的抗裂性以及合理的节点处理达到防水的目的。防水混凝土不仅在工程结构中承担防水作用，而且还起着承重和围护的作用，使结构的防水和承重合为一体。混凝土结构自防水体系应采取精细化的施工过程控制措施，辅以施工缺陷修复处理，施工缺陷修复处理包括封堵未能避免的混凝土裂缝、漏振的不密实部位、处理不到位的穿墙管道等可能导致渗水的节点部位。同时对变形缝、后浇带、施工缝等细部构造进行防水密封处理。

**2.0.6** 防水混凝土最本质的特征是需具有良好的抗渗性和抗裂性，除了要采用优质常规原材料，合理掺加抗裂、防水外加剂和矿物掺合料外，还应采用较低水胶比并优化配合比，通过严格的施工措施，以达到降低混凝土内部孔隙率或改变孔隙形态、分布特征，以及减少混凝土收缩或提高混凝土抗拉强度等目标，从而制成具有良好抗渗性能和抗裂性能的混凝土。防水混凝土对抗裂、防水外加剂的选用和掺量等应该科学合理，这些外加剂应该能够提高或增加混凝土的抗裂性、密实性、憎水性、自修复性中的一种或多种性能，进而阻止水的渗透（漏）和侵蚀。

**2.0.8** 能够提高混凝土或砂浆防水性能的外加剂，均可称为防水剂，目前防水剂的种类较多，防水剂是通过提高混凝土或砂浆的密实性、抗裂性、憎水性中的一种或多种性能来实现防水目标，对混凝土具有良好自修复能力的外加剂也属此列，本规程定义的防水剂范围广于行业标准《砂浆、混凝土防水剂》JC 474-2008。

## 3 基本规定

**3.0.1** 刚性防水工程设计和施工基本原则是要综合考虑不同工程种类（地下工程、屋面工程、外墙工程、室内工程、蓄水类工程）的特性、多样性、环境的复杂性和特殊性，并便于防水设计人员根据工程的特点进行适当的自由发挥。

**防：**指采用防水混凝土或刚性防水层，如地下工程迎水面主体结构采用防水混凝土浇筑，并根据工程的重要性采用加强防水措施，使工程具有一定的防止地下水渗入的能力。

**排：**防水和排水是一个问题的两个方面，考虑防水的同时应考虑排水。地下工程设置排水措施，使地下水远离主体结构，避免地下水浮力对结构的不利影响，以及水流透过混凝土裂缝、接缝、孔洞等通道发生渗漏。地下工程的排水要根据结构形式和水文地质条件进行设计，并要考虑长期排水可能引起的地基不均匀沉降、荷载变化等后果。对于屋面工程、外墙工程、室内工程等，考虑排水应先让水顺利、迅速地排走，减少或避免积水，自然可以减轻防水的压力，做好排水是提高防水功能的有效措施。

**截：**对于地下工程而言，是指在工程所在地的地表设置排水沟、截洪沟、导排水系统，将地表水、雨水尽快排走，防止和减少雨水下渗，减少水源进入工程内部的概率。

**堵：**是在工程建成后，在工程缺陷修复处理环节，对渗漏水部位采用注浆、嵌填、抹面等方法将渗水通道堵塞；在围岩有裂隙水时，采用注浆或嵌填等方法堵住渗漏水。

**因地制宜：**要根据工程防水和耐久性要求、工程环境、工程类型、工程特点、施工可操作性等选择适宜的防水做法和防水材料。当混凝土结构地下工程无法外设防水层，或设置有抗浮锚杆

的地下工程等，宜选用刚性防水体系。

**过程控制：**防水混凝土和防水砂浆的抗渗性和抗裂性与原材料、配合比、施工浇筑、养护等一系列环节相关，防水节点的质量与是否严格按照有关施工工艺标准施工密切相关。因此，应对施工全过程实行质量控制，过程控制是保证刚性防水工程施工质量的关键措施。

施工过程中应做好工序检查，施工单位必须建立、健全施工质量检验制度，严格工序管理，做好隐蔽工程的质量检查和保护措施，如止水带安装、穿墙止水环安装、后浇带等隐蔽工程是决定防水成败的关键，严格的工序检查是保证防水工程施工质量的关键。

良好的防水工程是一个综合效果的体现，因此在勘察、设计、施工和运营维护的每个环节都应考虑防水要求，并根据工程所处环境的工程及水文地质条件、工程防水等级和耐久性要求，选择适宜的防水措施。

本条参照现行国家标准《地下工程防水技术规范》GB 50108 和《屋面工程技术规范》GB 50345 的有关规定。

**3.0.3** 采用全刚性防水体系的防水工程保修年限宜同防水设计工作年限。按照 2000 年国务院令 279 号公布的《建设工程质量管理条例》第四十条规定，在正常使用条件下，屋面防水工程、有防水要求的卫生间、房间和外墙面的防渗漏工程最低保修期限为 5 年。为了提升防水工程的质量水平，发挥刚性防水材料自身耐久性的优势，倡导全刚性防水体系技术的良性发展，本规程倡导采用全刚性防水体系的防水工程保修年限宜同防水设计工作年限，也可以在满足《建设工程质量管理条例》的前提下，由发包方与承包方约定最低保修期限。

**3.0.4** 根据国家标准《给水排水构筑物工程施工及验收规范》GB 50141-2008 第 9.2.6 条规定，满水试验渗水量合格标准应符合下列规定：

(1) 水池渗水量计算应按池壁(不含内隔墙)和池底的浸湿面积计算;

(2) 钢筋混凝土结构水池渗水量不得超过  $2\text{L}/(\text{m}^2 \cdot \text{d})$ ; 砌体结构水池渗水量不得超过  $3\text{L}/(\text{m}^2 \cdot \text{d})$ 。

国家标准《给水排水构筑物工程施工及验收规范》GB 50141-2008 第 6.7.9 条也规定了压力管渠和无压管渠的允许渗水量。

**3.0.5** 变形缝、施工缝、后浇带等细部构造部位容易发生渗漏,因此在设计、施工阶段需要采取多种防水措施以提高这些细部构造防水的可靠性。

**3.0.6** 具有良好的抗渗性和抗裂性既是混凝土结构工程防水的本质要求,也是耐久性的本质要求,二者的本质要求是高度一致的;混凝土结构工程的防水失效和耐久性失效也互为因果,防水失效会加速耐久性失效,耐久性失效也会加速防水失效;在国家现行有关混凝土结构工程耐久性设计标准中,对混凝土的抗渗性和裂缝控制都从不同的角度提出了相关技术要求,因此本规程规定,混凝土结构防水工程应进行耐久性设计。目前,国内有关混凝土结构的耐久性设计标准中,在国家标准层面上有《混凝土结构耐久性设计标准》GB/T 50476,铁路行业标准有《铁路混凝土结构耐久性设计规范》TB 10005,公路行业标准有《公路工程混凝土结构耐久性设计规范》JTJ/T 3310,水运行业标准有《水运工程结构耐久性设计标准》JTS 153 等,现行国家标准《工业建筑防腐蚀设计标准》GB/T 50046 针对受腐蚀性介质作用的工业建筑也作了相应规定。行业标准相对国家标准提出了更为详细、严格的要求,不同行业的工程还应满足本行业的混凝土结构耐久性设计标准。

## 4 材 料

### 4.1 防水混凝土

#### I 一般规定

**4.1.1** 防水混凝土和高性能混凝土最本质的特征是具有良好的抗渗性和抗裂性,因此本条规定防水混凝土宜采用高性能混凝土。

本规程提出了防水混凝土最小强度等级要求,即对于防水工程,混凝土强度并非单一由荷载作用控制,同时还应由防水要求决定。混凝土的强度与材料本身的密实性密切相关,一般情况下,强度越高,密实性和抗渗性能越高;适当提高混凝土强度,在技术上非常容易实现,对混凝土材料成本影响较小,对混凝土的粘聚性、防水性能和耐久性能均有提高,而且强度便于试验检测;根据住房城乡建设部、工业和信息化部《关于推广应用高性能混凝土的若干意见》(建标〔2014〕117号)要求,明确提出提高 C35 及以上强度等级的混凝土用量作为提升高性能混凝土应用水平的主要目标之一,因此本规程提出防水混凝土的最小强度等级要求,并规定最小强度等级为 C30;一般情况下,推荐不低于 C35 为宜。

根据现行国家标准《地下工程防水技术规范》GB 50108 的规定,对不同埋置深度的混凝土设计抗渗等级进行了规定。随着目前外加剂技术水平的提高和应用,提高混凝土的抗渗能力比较容易实现,如湖北省地方标准《建筑防水工程技术规范》DB42/T 1386-2018 中,对于刚性防水体系,要求防水混凝土的抗渗等级不低于 P12。因此,根据目前的技术现状,本规程防水混凝土设计抗渗等级严于现行国家标准《地下工程防水技术规范》

GB 50108 的规定, 国家标准《地下工程防水技术规范》GB 50108-2008 的规定如表 1 所示。

表 1 防水混凝土设计抗渗等级

工程埋置深度 $H$ (m)	设计抗渗等级
$H < 10$	P6
$10 \leq H < 20$	P8
$20 \leq H < 30$	P10
$H \geq 30$	P12

本规程给出了抗渗等级的代用值, 主要是为了节约检测时间和检测设备。目前传统的抗渗等级试验主要采用逐级加压法, 每隔 8h 增加 0.1MPa 水压, 试验耗时较长, 当试验量较大时, 需要配置较多数量的试验设备, 行业内人员一直呼吁希望能够采用更加简便的设计评价指标。因此, 本规程增加了抗渗等级的代用值指标, 基准值和代用值的换算关系主要基于压力值与恒压时间乘积的累计值相等原则, 即  $\Sigma TH$  值相等, 其中,  $T$  代表恒压时间,  $H$  代表压力值。以 P8 为例, 抗渗等级基准值 P8 的  $\Sigma TH$  值为  $8 \times 0.1 + 8 \times 0.2 + 8 \times 0.3 + 8 \times 0.4 + 8 \times 0.5 + 8 \times 0.6 + 8 \times 0.7 + 8 \times 0.8 = 28.8$  ( $\text{h} \cdot \text{MPa}$ ), 抗渗等级代用值 HP12 的  $\Sigma TH$  值为  $1.2 \times 24 = 28.8$  ( $\text{h} \cdot \text{MPa}$ ); 以此类推, 抗渗等级基准值和代用值的  $\Sigma TH$  值及试验时间对比见表 2。该原则的理论依据为目前公路、电力、水工等行业标准中对相对渗透系数的计算公式:  $S_k = \frac{mD_m^2}{2TH}$ , 在平均渗水高度相等的情况下, 相对渗透系数主要取决于恒压时间与压力值的乘积。

表 2 抗渗等级基准值和代用值对应关系及参数

抗渗等级基准值			抗渗等级代用值		
基准值	$\Sigma TH$ ( $\text{h} \cdot \text{MPa}$ )	试验时间 (h)	代用值	$\Sigma TH$ ( $\text{h} \cdot \text{MPa}$ )	试验时间 (h)
P8	28.8	64	HP12	28.8	24
P10	44.0	80	HP19	45.6	24

续表 2

抗渗等级基准值			抗渗等级代用值		
基准值	$\Sigma TH$ ( $\text{h} \cdot \text{MPa}$ )	试验时间 (h)	代用值	$\Sigma TH$ ( $\text{h} \cdot \text{MPa}$ )	试验时间 (h)
P12	62.4	96	HP26	62.4	24
P14	84	112	HP35	84	24

4.1.2 混凝土的抗裂性能与混凝土工程的防水性能密切相关, 混凝土的抗裂性能是影响混凝土工程防水性能的重要因素之一, 通过长期的研究和工程实践, 目前有很多有效的混凝土抗裂材料和技术措施, 也有很多混凝土抗裂测试方法, 主要抗裂测试方法包括早期抗裂试验、收缩试验、限制膨胀率试验或绝热温升等, 由于混凝土裂缝的成因非常多, 而且非常复杂, 不同的材料和措施对混凝土的抗裂机理也不尽相同, 应该针对不同抗裂机理的混凝土选择与之相适宜的混凝土抗裂性能测试方法。

补偿收缩混凝土不适用风吹试验条件下的早期抗裂试验方法进行评价。补偿收缩混凝土的主要抗裂机理是膨胀剂在水化硬化过程中形成水化硫铝酸钙等膨胀源使混凝土体积发生膨胀, 从而减轻或抵消混凝土的体积收缩。因此其发挥作用的前提是提供充分的水分, 并保证一定的水化时间, 而早期抗裂试验是在试件成型 30min 后开始风吹试件表面, 混凝土中的水分快速散失, 因此该方法并不适用于评价补偿收缩混凝土的抗裂性能。大掺量矿物掺合料混凝土也不适用风吹试验条件下的早期抗裂试验方法进行评价。

掺加抑制温升类材料或大掺量矿物掺合料的混凝土的绝热温升值主要参考了中国建筑科学研究院建筑材料研究所韩素芳等主编的《混凝土质量控制手册》(化学工业出版社)的大体积混凝土性能要求, 手册中要求胶凝材料的 3d 水化热和 7d 水化热分别不宜大于 240kJ/kg 和 270kJ/kg, 参考该手册采用胶凝材料水化热值指标进行控制的方法, 本规程胶凝材料水化热值的指标控制参照了现行国家标准《中热硅酸盐水泥、低热硅酸盐水泥》GB/

T 200 中、低热硅酸盐水泥的指标。

掺加纤维类材料的混凝土对早期塑性收缩开裂具有抑制作用，其主要机理是混凝土在早期塑形阶段，强度很低或基本没有强度，而具备一定抗拉强度并在混凝土中呈三维乱相分布的纤维承担了导致混凝土开裂的拉应力，从而抑制了混凝土早期裂缝的发生，宜采用早期抗裂试验方法进行抗裂性能评价，本规程对于早期抗裂性能指标采用现行行业标准《混凝土耐久性检验评定标准》JGJ/T 193 中的早期抗裂性能等级。在室内对比试验中，也可按工程实际应用混凝土的配合比及坍落度要求，采用裂缝降低系数指标对比掺与不掺纤维类材料的防水混凝土的早期抗裂性能。一般情况下，低模量合成纤维主要抑制混凝土早期裂缝的发生，高模量的钢纤维对硬化后混凝土具有较好的抗裂性能，可以采用弯曲韧性指标进行抗裂性能评价。

外涂无机水性渗透结晶型材料的混凝土在进行早期抗裂性能试验方法时，材料的喷涂等按现行协会标准《无机水性渗透结晶型材料应用技术规程》T/CECS 848 执行。

聚合物混凝土等通过降低混凝土弹性模量从而提高柔性的混凝土，宜采用弹强比指标进行混凝土的抗裂性能评价，弹强比涉及的弹性模量、立方体抗压强度按现行国家标准《混凝土物理力学性能试验方法标准》GB/T 50081 执行。

目前不少混凝土抗裂材料产品在相关专项标准中，根据其抗裂机理明确了适宜的抗裂性能测试方法进行评价，在这些标准中，一般情况采用特定统一的原材料和配合比，并给出了具体的抗裂性能指标参数。但在实际工程中，不同的工程所用的混凝土强度等级不同，实际生产和施工时的原材料和配合比也都不尽相同，因此，本规程给出的抗裂性能指标参数只是底线要求，供参考使用。在实际工程中进行混凝土试配时，可采用相对比较的方法来评价所采用材料和措施的有效性，优选指标较好的材料和措施。

**4.1.3** 像疏水孔栓化合物等产品主要是通过憎水性能降低混凝土吸水率来实现防水功能。根据敏益香港建材有限公司提供的资料表明：疏水孔栓化合物除了具有憎水性能以外，还具有堵塞毛细孔降低渗透孔隙率的作用，按不同掺量掺加疏水孔栓化合物的混凝土试块，按国家标准《混凝土物理力学性能试验方法标准》GB/T 50081-2019 对混凝土试块抽芯进行吸水率检测，按照单方混凝土 8kg、15kg、20kg、30kg 的掺量对应的 7d 龄期吸水率分别不高于 2%、1.5%、1.2%、1%。根据敏益香港建材有限公司提供的有关工程案例资料，有超过 40 年以上的实际案例表明疏水孔栓化合物防水体系耐久性良好。

**4.1.4** 掺加自修复功能材料的防水混凝土自修复能力的绝对值指标比较难确定，因此本规程选用了—个比较值指标，裂缝自修复能力比不宜小于 150%，在实际工程中，可在试验室通过对比掺与不掺自修复材料的混凝土自修复能力进行方案选择。

**4.1.5** 本条主要规定混凝土耐久性能要求，根据现行国家标准《混凝土结构耐久性设计标准》GB/T 50476 及其相关行业标准的有关规定，不同的环境类别、不同的环境作用等级、不同的设计使用年限，对具体工程混凝土的耐久性能要求不同，因此设计要根据工程具体情况，确定防水混凝土的耐久性能。目前铁路、水运等行业都制定了关于混凝土结构耐久性设计的行业标准，不同行业的工程还应满足本行业的混凝土结构耐久性设计标准。

**4.1.7** 国家标准《地下工程防水技术规范》GB 50108-2008 中规定防水混凝土的环境温度不得高于 80℃，修订后的报批稿中修改为不得高于 100℃。当防水混凝土用于具有一定温度的工作环境时，其抗渗性随着温度提高而降低，温度越高则降低越显著。根据原冶金工业部建筑研究总院的研究结果，当温度超过 250℃时，混凝土几乎失去抗渗能力（表 3）。

表 3 不同加热温度的防水混凝土抗渗性能

加热温度 (°C)	抗渗压力 (MPa)
常温	1.8
100	1.1
150	0.8
200	0.7
250	0.6
300	0.4

现行国家标准《工业建筑防腐蚀设计标准》GB/T 50046 适用于受腐蚀性介质作用的工业建筑物和构筑物防腐蚀设计。

## II 原 材 料

**4.1.8** 关于水泥细度问题,本规程参照行业标准《高性能混凝土评价标准》JGJ/T 385-2015 的指标参数,规定硅酸盐水泥和普通硅酸盐水泥的比表面积不宜大于  $360\text{m}^2/\text{kg}$ 。国家标准《通用硅酸盐水泥》GB 175-2007 中,对于硅酸盐水泥和普通硅酸盐水泥规定的细度是比表面积不小于  $300\text{m}^2/\text{kg}$ ,但该标准没有对水泥细度的上限进行规定。目前工程中遇到的实际问题是水泥普遍偏细,以 P·O 42.5 水泥为例,比表面积约为  $380\text{m}^2/\text{kg}\sim 430\text{m}^2/\text{kg}$ ,水泥的放热速率快,后期强度增长率小,导致混凝土收缩开裂现象普遍,后期强度不增长、甚至倒缩,这种过细的水泥不适宜配制防水混凝土。国内外研究表明,水泥中含有适量的中粗颗粒,不仅放热慢、收缩小,而且开裂后再遇到水,可以进一步水化,有利于裂缝自愈合,对混凝土工程的裂缝控制具有重要作用。

**4.1.10** 砂、石骨料体积一般占混凝土体积的 75% 左右,是配制混凝土的最重要原材料之一,尤其目前混凝土多采用泵送施工,砂、石骨料的性能对混凝土性能至关重要,性能良好的骨料是保证混凝土高性能化的重要基础条件,对防水混凝土的匀质性

和抗裂性具有重要决定作用,本规程要求粗、细骨料的选用应符合现行行业标准《普通混凝土用砂、石质量及检验方法标准》JGJ 52 的有关规定;在工程有条件时,推荐选用符合现行行业标准《高性能混凝土用骨料》JG/T 568 中的特级或 I 级骨料,行业标准《高性能混凝土用骨料》JG/T 568-2019 对骨料的粒形和级配等关键技术指标进行了更好的规定。

**4.1.12** 抗裂、防水外加剂是指通过提高混凝土或砂浆的密实性、抗裂性、憎水性、自修复性中的一种或多种性能来实现防水目标的外加剂,即本规程定义的防水剂范围要广于行业标准《砂浆、混凝土防水剂》JC 474-2008。防水剂应根据其防水机理选择适宜的标准执行,目前国内有部分防水剂制定了相应的专项标准,本规程仅把目前市场上应用成熟并且已经制定专项标准(国家标准、行业标准、协会标准)的防水剂列入了其中。除了本条所列防水剂之外,还有部分产品,如无机纳米抗裂减渗剂制定了中国建筑学会标准《混凝土无机纳米抗裂减渗剂》T/ASC 6006、混凝土复合防水外加剂制定了广西地方标准《地下工程混凝土结构自防水应用技术规程》DBJ/T 45-036。除此之外,如疏水化合孔栓物、具有抗裂、抗渗性能的砂浆防水剂、具有抗渗、抗开裂、减少收缩性能的混凝土防水密实剂、无机纳米抗裂防渗剂等防水剂技术要求符合现行行业标准《砂浆、混凝土防水剂》JC 474 的有关规定。

抗裂硅质防水剂正在制定协会标准,根据其适用范围可分为 I 型、II 型、II Q 型、III 型、III W 型、III WD 型、Z 型,各个型号对应的适用范围见表 4。

表 4 抗裂硅质防水剂产品分类及其适用范围

型号	适用范围
I 型	适用于配制混凝土结构基层上的防水层防水砂浆
II 型	适用于配制平面基层上的防水层防水细石混凝土、喷射防水混凝土

续表 4

型号	适用范围
II Q 型	适用于配制建筑外墙结构基层上的防水层防水砂浆
III 型、III W 型、III WD 型	适用于配制建筑、水工、土木工程用结构自防水混凝土
Z 型	适用于配置干拌砂浆类普通防水砂浆、聚合物防水砂浆以及有防水要求的抹面砂浆、保温砂浆、勾缝砂浆等

抗裂硅质防水剂的性能均能满足现行行业标准《砂浆、混凝土防水剂》JC 474 的要求，不同类型的产品根据其性能特点分别满足该行业标准中一等品和合格品的要求，其中混凝土绝热温升速率比为在该行业标准的基础上新增的指标，掺加抗裂硅质防水剂的受检砂浆性能指标如表 5 所示，掺加抗裂硅质防水剂的受检混凝土性能指标如表 6 所示。

表 5 掺加抗裂硅质防水剂的受检砂浆性能指标

项目	指标		
	I 型	II Q 型	Z 型
安定性	合格	合格	合格
凝结时间	初凝 (min) $\geq$	45	45
	终凝 (h) $\leq$	10	10
抗压强度比 (%)	7d $\geq$	100	100
	28d $\geq$	90	85
抗折强度 (28d) (MPa)	$\geq$	6.5	6.5
透水压力比 (%)	$\geq$	300	300
吸水量比 (48h) (%)	$\leq$	65	65
收缩率比 (28d) (%)	$\leq$	125	125

注：1 安定性、凝结时间为受检净浆的试验结果，抗折强度为受检砂浆实测值，其他数据均为受检砂浆与基准砂浆的比值。

2 抗折强度试验方法按《水泥胶砂强度检验方法 (ISO 法)》GB/T 17671 进行，其他性能试验按现行行业标准《砂浆、混凝土防水剂》JC 474 进行。

表 6 掺加抗裂硅质防水剂的受检混凝土性能指标

项目	指标			
	II 型	III 型	III W 型	III WD 型
安定性	合格	合格	合格	合格
泌水率比 (%)	$\leq$	50	50	50
凝结时间差	初凝 (min) $\geq$	-90	-90	-90
	7d $\geq$	110	100	100
抗压强度比 (%)	28d $\geq$	100	100	110
		100	100	100
渗透高度比 (%)	$\leq$	30	30	40
吸水量比 (48h) (%)	$\leq$	65	65	75
收缩率比 (28d) (%)	$\leq$	120	120	120
混凝土绝热温升速率比 (%)	$\leq$	—	—	90

注：1 安定性为受检净浆的试验结果，表中所列其他数据均为受检混凝土与基准混凝土差值或比值。

2 混凝土绝热温升速率为混凝土绝热温升值从 5℃ 升至 30℃ 每小时升高的温度值，混凝土绝热温升值试验方法按现行国家标准《普通混凝土拌合物性能试验方法标准》GB/T 50080 进行，其他性能试验方法按现行行业标准《砂浆、混凝土防水剂》JC 474 进行。

4.1.13 纤维类材料对混凝土裂缝有一定的抑制作用，可根据工程抗裂需要选用，除了纤维类材料外，本规程第 4.1.12 条所列的部分防水剂也可提升混凝土的抗裂能力，也可根据工程抗裂需要选用。

### III 配合比设计

4.1.18 防水混凝土最小胶凝材料用量的规定参照了新修订的国家标准《地下工程防水技术规范》GB 50108 的规定。

由于胶凝材料过多，容易增加混凝土的开裂风险，还会造成混凝土的泛浆分层，对混凝土防水不利，且会增加混凝土的成本，因此，在防水混凝土配合比设计中应当遵循的原则是：在满

足混凝土工作性能和力学性能要求的前提下,应尽可能降低混凝土中单方胶凝材料的用量。因此,本规程参照现行行业标准《铁路混凝土结构耐久性设计规范》TB 10005 的有关规定,按强度等级和成型方式规定了混凝土中胶凝材料最大用量。本条表中部分数值宽于铁路行业标准,其中 C30 混凝土,铁路行业标准中为  $360\text{kg}/\text{m}^3$ ; C50 混凝土,铁路行业标准中为  $480\text{kg}/\text{m}^3$ ; C55~C60 混凝土,铁路行业标准中为  $500\text{kg}/\text{m}^3$ ; 有条件的情况下,推荐按铁路行业标准控制。

**4.1.19** 混凝土的水胶比与混凝土的抗渗性能密切相关,是确保防水混凝土抗渗性能的关键技术指标,水胶比越低、抗渗性能越高,根据国家标准《地下工程防水技术规范》GB 50108-2008 的规定:水胶比不得大于 0.50,有侵蚀性介质时水胶比不宜大于 0.45。根据行业标准《高性能混凝土评价标准》JGJ/T 385-2015 的规定,将水胶比不大于 0.45 作为高性能混凝土评价的主要指标之一,一般情况,0.45 的水胶比与 C35 混凝土也具有较好的匹配性,因此,本规程将不大于 0.45 作为推荐性指标,0.50 作为限值指标。

## 4.2 防水砂浆

**4.2.3** 根据国家标准《预拌砂浆》GB/T 25181-2019 的规定,对湿拌防水砂浆进行了分类,稠度可分为 50mm、70mm、90mm,凝结时间可分为  $\geq 8\text{h}$ 、 $\geq 12\text{h}$ 、 $\geq 24\text{h}$ 。

**4.2.4** 根据国家标准《预拌砂浆》GB/T 25181-2019 的规定,对防水砂浆进行了分类,主要有:按强度等级可分为 M10、M15、M20,按抗渗等级可分为 P6、P8、P10,14d 拉伸粘结强度不小于 0.2MPa,28d 收缩率不大于 0.15%。

根据目前的技术水平及工程应用领域要求不同,本规程将水泥防水砂浆进行了分级,对于外墙防水工程,可采用 II 类防水砂浆;对于地下工程全刚性防水体系和作为刚性防水层的防水砂浆

性能要求较高,应采用 I 类防水砂浆。

目前关于防水砂浆性能的试验方法,不同的标准存在较大差异,本规程试验方法按现行行业标准《建筑砂浆基本性能试验方法标准》JGJ/T 70 的有关规定执行。

长期与水体接触并会发生反复冻融的防水砂浆层,应按冻融环境考虑;对于位于冰冻线以下的地下工程,虽然与水体接触,但不会发生反复冻融的工程环境,按非冻融环境考虑。

关于冻融循环指标,本规程参照了国家标准《预拌砂浆》GB/T 25181-2019 的规定,夏热冬暖地区按不低于 15 次、夏热冬冷地区按不低于 25 次、寒冷地区按不低于 35 次、严寒地区按不低于 50 次确定。

## 4.3 防水涂料

本节各条主要列出了与刚性相关的防水涂料,未列出高分子类等柔性防水涂料。

## 4.4 修补材料

**4.4.4** 由于单纯的超细水泥、水泥-水玻璃或水泥基灌浆材料还不能完全满足除围岩注浆堵水以外的既有地下工程注浆止水堵漏要求,而根据需要掺加符合国家现行标准要求的外加剂,能够改善浆液抗离析性能、调整凝结时间、提高固体抗渗性、抗压强度及粘结性能等以满足注浆堵漏或补强的要求。超细水泥、水泥-水玻璃或水泥基灌浆材料掺加外加剂的注浆堵漏技术,是在水泥基材料灌浆技术基础上发展而来的,是该技术的提升和扩展,近年来随着外加剂技术的提升和水泥基注浆设备小型化的完善和普及,该技术在工业与民用建筑地下工程渗漏治理中应用越来越多,隧道工程施工缝渗漏治理也有少量应用。如地下工程底板的后浇带、变形缝、施工缝等渗漏水,采用掺加外加剂的超细水泥或水泥-水玻璃灌浆材料,通过钻斜孔壁后注浆堵塞止水带



下面的空隙、空腔，同时在迎水面形成耐久性良好的水泥基防水屏障，这样既达到了止水堵漏的目的又节省了材料成本，工程管理者也希望能使用“水泥”来堵漏或修复混凝土缺陷，因此值得推广使用。如果使用上述材料仍达不到止水堵漏要求时，可再采用聚氨酯或丙烯酸盐灌浆材料进行补充注浆止水或其他措施。掺加外加剂的超细水泥、水泥-水玻璃或水泥基灌浆材料的凝结时间可根据地下水压力、环境温度、水泥特性等条件，通过现场试验调整水玻璃或速凝剂用量，来确定适宜的浆液凝结固化时间。

## 5 设计

### 5.1 一般规定

**5.1.1** 地下防水工程、屋面防水工程、建筑室内防水工程设计采用刚性防水体系时，防水材料设计宜选用能够提供材料配套防水施工全过程服务的供应商产品。

### 5.2 地下工程

#### I 一般规定

**5.2.2** 本条规定了混凝土结构自防水体系的要求，从材料体系、结构裂缝控制、地基基础裂缝控制等方面提出了要求，本规程第2章对混凝土结构自防水体系有严格的定义，本条规定与该定义相呼应。

研究表明，漏水量和裂缝宽度的3次方成正比，当裂缝宽度大于0.2mm时就会导致漏水量显著增加。另外，开裂后的混凝土，其漏水量也和结构厚度成反比例关系，日本的坂本照夫等人研究认为，厚度为260mm的混凝土，漏水裂缝的宽度为0.2mm以上；且混凝土越厚，对防漏越有利。一般情况下，宽度小于0.2mm的地下工程裂缝多数可以自行愈合，所以本条规定地下工程防水混凝土迎水面的裂缝宽度不得大于0.2mm，并不得贯通。

根据国家标准《混凝土结构耐久性设计标准》GB/T 50476-2019的规定：根据耐久性要求，在荷载作用下配筋混凝土构件的表面裂缝最大宽度计算值不应超过表7中的限值；同时还规定“有自防水要求的混凝土构件，其横向弯曲的表面裂缝计算宽度

不应超过 0.20mm”，并说明混凝土结构的表面裂缝最大宽度的计算值可根据国家现行标准《混凝土结构设计规范》GB 50010 或《公路钢筋混凝土及预应力混凝土桥涵设计规范》JTG 3362 的相关公式计算。

表 7 表面裂缝计算宽度限值 (mm)

环境作用等级	钢筋混凝土构件	有粘结预应力混凝土构件
A	0.40	0.20
B	0.30	0.20 (0.15)
C	0.20	0.10
D	0.20	按二级裂缝控制或按部分预应力 A 类构件控制
E、F	0.15	按一级裂缝控制或按全预应力类构件控制

本条所指的裂缝为正常使用极限状态下验算荷载引起的最大裂缝宽度，不包括收缩和温度等非荷载作用引起的裂缝，不能作为荷载裂缝计算值与非荷载裂缝计算值两者叠加后的控制标准。

目前，地下工程混凝土结构因为收缩和温度等非荷载作用引起的裂缝非常普遍，控制这类非荷载因素引起的裂缝，应该通过精选混凝土原材料、掺加抗裂功能外加剂、优化混凝土配合比以及精心施工和采用适当的构造措施来实现。

结构设计以配筋控制裂缝计算时，以现行国家标准《混凝土结构设计规范》GB 50010、《混凝土结构耐久性设计标准》GB/T 50476 规定的环境类别确定的裂缝宽度执行。

对于已经漏水的贯通裂缝，需要根据本规程的有关规定进行修补。

结构自防水体系中的防水混凝土顶板没有配置板上部受力钢筋的区域，应在板的表面双向配置抗裂构造钢筋。配筋率不应小于 0.10%，间距不应大于 200mm。抗裂构造钢筋可利用原有钢

筋贯通布置，也可另行设置钢筋并与原有钢筋按受拉钢筋的要求搭接或在周边构件中锚固。超长结构的防水混凝土楼板贯通钢筋配筋宜适当加强。

5.2.4 调查研究表明，地下工程的变形缝、施工缝、穿墙螺栓孔、穿墙管道根、预留通道接头等节点是渗漏水的常发部位，特别是变形缝，有“十缝九漏水”之说。故对于变形缝，宜采用“防排结合”的原则，缝内侧宜增设排水盲管，确保变形缝不渗不漏；施工缝、穿墙螺栓孔、穿墙管道根等防水节点也是防水薄弱环节，需要进行加强处理。

5.2.5 细石混凝土中配置直径为 4mm~6mm、间距为 100mm~200mm 的双向钢筋网片是抗裂的常规做法。40mm 厚细石混凝土，配  $\phi 4@200$ mm 的低碳冷拔丝，配筋率是 0.157%；如果改为  $\phi 2@50$ mm 的低碳冷拔丝焊接网片，配筋率虽然相同，但是抗裂效果会明显提高。

出于抗裂考虑，本条规定在细石混凝土防水层中宜设置钢筋网片、可掺加钢纤维。在配筋的细石混凝土中掺加钢纤维会大幅度提高细石混凝土防水层的抗裂性能。用于细石混凝土防水层的抗裂钢筋，优先选用低碳冷拔丝焊接网片，具有网面平整，焊点结实、网孔均匀的特点。常用的地暖细石混凝土钢筋焊接网片，直径 1.5mm~4mm，网孔尺寸 50mm×50mm、10mm×10mm，单张网片为 1000mm×2000mm。小间距、细直径的钢筋网片抗裂性更好，很适合用于细石混凝土防水层。

对于顶板迎水面的细石混凝土防水层，有大量工程实例证明，在回填土之前始终保持细石混凝土防水层在湿润的情况下，即使不配钢筋防水层也基本没有裂缝，防水效果很理想。用于种植顶板的细石混凝土防水层，抗裂要求高，故应设置双向抗裂钢筋网片。

5.2.7 地下工程结构表面潮湿严重或温度较低时使用防水砂浆或水泥基防水涂料，涂层固化时间较长、不易施工，涂层厚度、

密实性也受到影响,质量不易保证;无机防水堵漏材料(缓凝型 I 型)适用于基面潮湿等不利条件施工,涂层固化时间适合,厚度和质量容易保证,施工便利。

## II 明挖法地下工程

**5.2.11** 本规程第 5.2.2 条对混凝土结构自防水体系在结构裂缝控制和材料体系等多方面提出了规定和要求,大量工程案例表明,混凝土结构自防水体系可以达到一级防水要求,因此一级防水和二级防水均可以采用不设外防水层的混凝土结构自防水体系。为了与现行国家有关标准相协调,当采用符合本规程要求的防水混凝土,一级防水和二级防水应外设防水措施,本条外设防水措施基本与国家标准《地下工程防水技术规范》GB 50108-2008 协调一致。

本条刚性防水设计做法是在系统总结国内外刚性防水技术和工程应用的经验上进行规定的,有很多成功的实际工程案例作支撑。为了便于业主、设计、施工等相关人员更好地了解和认识,本规程编制组提供了部分工程案例,列举如下:

(1) 新加坡圣淘沙度假区地下结构刚性防水工程。该项目为新加坡乃至东南亚地区最著名的世界级综合度假胜地,其中包括世界最大海洋馆——S. E. A. 海洋馆与水上探险乐园,除此之外,还兴建了众多其他服务设施及观光建筑,如海事博物馆、游乐场、酒店、会议中心、餐厅、水疗度假村及名品专卖店等。该项目总建筑面积为 490000m<sup>2</sup>,总投资额为 65.9 亿新元,约合人民币 350 亿元。项目于 2008 年 4 月开始动工,2012 年 9 月完工,历时 4 年 5 个月。

新加坡地处赤道附近,全年长夏,年平均降雨量在 2400mm 左右,雨季长达半年,由 10 月份到次年 3 月份,日平均相对湿度高达 84%。项目位于圣淘沙岛,部分区域需要填海造陆。建筑物使用环境的氯离子含量很高,为强腐蚀地区,同时每日的潮

差变动及干湿循环对混凝土的破坏作用显著。整个建筑结构的使用寿命按照 100 年考虑,而结构防水防护性能显得尤为重要。由于项目工期非常紧张,常规的防水卷材由于诸多工序导致施工周期较长,如果在雨季施工,则每天都会有阵雨,混凝土长期处于潮湿状态,无法确保基面干净、干燥等要求,按照常规方式处理基面,则需要更多的时间和费用,这些措施将导致工期延误以及造价上升。鉴于此,该项目的地下室底板、外墙、混凝土水箱、地下室顶板露天部分以及所有水景、海洋馆的底板及墙身等部位采用了不外设防水层的混凝土结构自防水体系,使用结构自防水体系的总面积约 250000m<sup>2</sup>,混凝土为 C40~C60 防水混凝土(内掺 HPI 疏水化合孔栓物液体防水剂),地下停车场面积近 100000m<sup>2</sup>,停车场上盖即人工湖底板,项目完工后,工程防水效果良好,连续 8 年被 TTG 旅游大奖评为“最佳综合式度假村”。

(2) 石家庄市城市轨道交通 3 号线二期地下结构刚性防水工程。石家庄地铁 3 号线北乐乡站出入段线全长 1117.76m,其中 RDK0+152.24~RDK0+478.20 段的底板和侧墙采用刚性防水体系,防水等级为一级。防水混凝土内掺 JX 抗裂硅质防水剂,外设砂浆防水层内掺 JX 抗裂硅质防水剂。底板外设一道 30mm 厚 M20JX 水泥防水砂浆,侧墙外设一道 20mm 厚 M20JX 水泥防水砂浆,项目专项制定了施工现场、商混站技术服务和监督的质量管理流程和施工管理体系。并在结构混凝土浇筑前,在底板和侧墙内安装混凝土温度及应力探测器,可远程实时监测混凝土温度及应力变化,便于混凝土裂缝控制,经过 2 个多月后现场检查结构表面,未发现肉眼可见裂缝及潮湿迹象,裂缝控制和防水效果良好,一次性通过工程验收。

(3) 山东省潍坊市丰麓苑项目地下结构刚性防水工程。潍坊丰麓苑高层被动式住宅项目,为 2016 年度山东省超低能耗绿色建筑示范项目之一,项目总建筑面积为 40440m<sup>2</sup>,其中被动房示

范面积 28200m<sup>2</sup>。该项目底板、侧墙和顶板均采用刚性防水体系，防水混凝土内掺 JX 抗裂硅质防水剂，底板和顶板分别外设一道 40mm 厚细石混凝土防水层内掺 JX 抗裂硅质防水剂，侧墙喷涂一道 1.0mm 厚 JX 水泥基渗透结晶型防水涂料。工程自 2016 年 10 月开始施工，于 2019 年 6 月竣工验收，防水效果良好。该项目 1# 楼工程荣获 2017 年度山东省建筑工程优质结构奖。

(4) 贵州遵义会议中心地下结构刚性防水工程。遵义会议中心项目属遵义市地标性建筑。该项目总建筑面积约 200000m<sup>2</sup>，其中酒店区域约 110000m<sup>2</sup>，会议中心及宴会厅区域约 90000m<sup>2</sup>，酒店区地下工程为地下 2 层结构，长约 370m、宽约 90m，标准层层高 4.2m，地下室埋深负 8.75m，地下水位负 1.65m，防水等级为一级。底板和侧墙采用刚性防水体系，防水混凝土内掺 FQY 镁质高性能混凝土抗裂剂，外设一道 1.0mm 厚水泥基渗透结晶型防水涂料。项目施工时制定了专项施工技术方案，施工过程中的前、中、后期均安排技术人员现场实时把控混凝土状态及现场施工质量。该项目累积浇筑防水混凝土近 52000m<sup>3</sup>，通过对项目不同部位进行长期观察，工程防水效果良好。

(5) 江苏常熟南部新城地下结构刚性防水工程。该项目总建筑面积用地面积 162000m<sup>2</sup>，地上建筑面积约 120000m<sup>2</sup>，地下建筑面积约 42000m<sup>2</sup>。采用框架剪力墙结构和筏板基础，其地下车库为一层结构，地下防水等级二级，防水底板和外墙混凝土强度等级为 C35，抗渗等级 P6，项目施工日期为 2018 年 3 月~2019 年 4 月。防水混凝土内掺 FQY 镁质高性能混凝土抗裂剂，底板采用不设外防水层的混凝土结构自防水体系，侧墙外设一道 20mm 厚防水砂浆，工程运行后，防水效果良好。

(6) 杭州公交浦沿停车保养基地屋面刚性防水工程。该项目总建筑面积 53395m<sup>2</sup>。采用多层停车，并配建收银、洗车、加油和后勤服务设施。该项目为大型的公交枢纽，其结构形式为多

层，各层楼面及屋顶均需行驶并停放公交车辆。根据设计需要，屋面楼板应兼具防水及行车的双重功能。因此，公交枢纽的屋面防水层及保护层应具有以下特点：①与基层混凝土粘结力强；②具有显著的抗渗能力，满足屋面防水的需要；③防水层及保护层满足公交车辆通车的要求；④防水材料防老化使用寿命长；⑤防水保护层抗裂、耐磨、抗疲劳性好，满足车辆长期碾压、冲击的需要。根据公交枢纽对屋面的要求，传统的卷材形式的屋面防水已明显不能适应，因此本项目屋面防水方案采用了刚性防水体系。其停车屋面及上下坡道均设置一道刚性防水层，刚性防水层采用聚合物防水混凝土（内掺 PBA 聚合物）。PBA 的掺量为水泥用量的 5%，现场浇筑混凝土坍落度控制为 8cm~11cm。工程应用表明：PBA 聚合物混凝土施工方便，与基层粘结强度高，表面致密、平整，且没有出现可见裂纹，经蓄水试验，屋面防水验收合格。工程自运行以来，获得了良好的防水效果，解决了停车屋面防水的技术难题。

(7) 苏州水族馆刚性防水工程。苏州水族馆是苏南地区唯一的一座集淡水和海洋生物为一体的大型水族馆，同时设海豚驯养表演、游客潜泳互动等多种功能区域。水族馆主体工程为现浇钢筋混凝土圆筒形结构，其中地下一层，基础最深处约负 5.0m，地上结构最高约 11m。圆筒内由钢筋混凝土隔板分隔成多个功能区域，建成后水族馆内注满海水，馆内部分池体容量巨大，由于池内水体对池壁产生的压力较大，所以对混凝土结构的抗裂防渗能力及附加防水层提出较高的要求：①高抗渗：保证混凝土的整体性、密实性，没有裂纹，杜绝池内钢筋混凝土中铁离子渗入池内，对鱼类造成危害。②耐久性：符合海工混凝土要求，有效阻止海水中的氯离子渗透至混凝土结构内部，引起钢筋腐蚀而造成混凝土结构性破坏。③绿色环保：馆中鱼类多为珍稀种类，为保证鱼类的安全，要求用于池体的材料必须完全环保，对海洋生物无毒无害。④易施工：水族馆结构复杂，施工难度大，要求防

水材料易施工,满足复杂环境的需要。⑤易维修:水族馆内安装大量设备,在设备运行及维修过程中,极易出现渗漏点,因此要求防水材料修补方便。该项目采用刚性防水体系,防水混凝土内掺 Doublex 复合材料,外设防水层采用一道聚合物砂浆防水层(内掺 PBA 聚合物),满足了工程要求,工程防水效果良好,成为太湖景区重要的标志性建筑。

(8)北京新机场配套供油工程综合生产调度中心工程。总建筑面积为 30000m<sup>2</sup>,是北京新机场输送航油能源、保障机场正常运行的重要部分。工程施工时间在 1 月份~2 月份,气温低,基层含水率等指标难以控制,传统卷材防水和基层的粘结性能无法保证。针对施工现场的雾霾预警机制禁止明火作业和有污染的施工工艺,从施工质量和工期综合考虑,该项目采用《地下防水工程质量验收规范》GB 50208-2011 中提到的刚性复合防水技术,基础筏板、地下室外墙、地下室顶板的防水混凝土内掺具有抗渗、抗开裂、减少收缩性能且低掺量的混凝土防水密实剂,筏板和地下室外墙均设置一道砂浆防水层(内掺具有抗裂、抗渗性能的砂浆防水剂)防水材料为橙色无机溶液,具体构造参考国标设计图集 10J301《地下建筑防水构造》相关页面。工程 2019 年 6 月竣工验收,该技术体系满足了一级防水的设防要求,防水效果良好。本工程荣获了北京市结构长城杯工程金质奖、北京市建筑长城杯工程金质奖、2020 年国家优质工程奖等奖项。

**5.2.13** 采用混凝土结构自防水或外设刚性防水层的刚性防水体系,种植顶板不需要设置耐根穿刺层,设置耐根穿刺防水层的目的是保护柔性防水层,避免植物根系穿刺柔性防水层,水泥基刚性防水材料不需要做。因为钢筋混凝土最初就是以种植植物的花盆形式出现的。在 1867 年巴黎世博会上,法国花匠约瑟夫·莫尼哀(Joseph Monier, 1823—1906)展示了他发明的钢筋混凝土,其标志性作品是钢筋混凝土花盆。由此算来,水泥花盆使用至今已有 150 多年的历史,迄今尚未发现有植物根系穿透无大裂

缝水泥混凝土花盆的事例。

另外,硅酸盐水泥混凝土内部的 pH 大于 12,是高碱性环境,植物根系不可能在此高碱性环境中生存,因此完全没必要浪费资源做耐根穿刺层。

修订国家标准《地下工程防水技术规范》GB 50108-2008 时曾参照耐根穿刺试验标准,做了采用细石混凝土预制板拼接成箱的耐根穿刺试验,翻箱检视运行近 6 年的试验箱后,8 只箱无一处被植物根系穿破。由此可见,配筋的细石混凝土在潮湿状态下,根本不存在植物根系穿刺的问题。

在我国南方地区,特别是成渝地区,采用细石混凝土或水泥砂浆附加防水层用于种植屋面也有数十年的历史。另外,在种植屋面规程编制之初,进行全国实地调研时,即使做柔性防水材料的种植屋面,绝大多数并没有设置耐根穿刺柔性防水层,只是在普通防水层之上作了砂浆或素混凝土,屋面正常使用。说明柔性耐根穿刺卷材(或涂膜)不是唯一的办法。2010 年种植屋面相关课题研究过程中,普查结果与上述结论大体吻合。补充调研是在深圳实地进行的,大多是在防水层之上加作砂浆或混凝土,其中有些规模较大,满植灌木林,截至 2011 年,尚未发生渗漏。

有关调研资料表明,2020 年 9 月调查了 2011 年施工的天津市沿水道的宝福家园、宝喜家园、嘉畅园 3 个取消外防水、采用混凝土结构自防水技术施工的地下室,均为种植顶板。调查结果表明,这些地下室都无渗漏,从内部观察,顶板没有发现任何植物根穿刺的迹象。

**5.2.15** 本条体现了“排”的防水设计原则。一些设防等级要求高的工程,如博物馆、纪念馆、电气室,保管书籍、纸类的地下仓库,以及地铁站台、地下商场、指挥中心等重要工程,不仅防水设防等级要求高,还需要防潮,故可采用双层墙结构防排水和防潮,这种做法能够确保工程无渗漏、无湿渍,容易达到一级防水等级设防要求。北京新世界中心一期地下商场、北京新东安商

场的地下工程都采用了混凝土结构自防水加双层墙结构防排水技术,迄今已经 20 多年了,工程的防水防潮效果非常好。防水混凝土外墙采用双层墙结构的防水构造在国外的地下工程中很常见。双层墙结构是在室内距离地下工程外墙 200mm 左右的地方再设置一道砌体或水泥板等材料构成的墙体,亦称离壁墙或隔水墙。用双层墙内的排水沟承接从地下工程外墙渗进来少量的水或者外墙结露水,通过排水管把水排到集水坑中排出。双层墙结构的排水沟,是朝着排水管的方向上设计 2/100 的排水坡度;排水管一般按照每跨设置约 2 处  $\phi 60\text{mm}$  的排水管,或者每 50m 设置 1 处  $\phi 100\text{mm}$  的排水管(地下水量过大时,排水管直径可为 150mm),确保双层墙内排水沟中的水能够顺利排出。

厚度小于 350mm 的底板,自身刚度及配筋一般均较小,抵御不均匀变形等可能产生的附加荷载能力较弱,为防止底板开裂渗漏,也可在底板上采用架空排水或滤水层排水作为预防措施。

另外,像外墙采用叠合结构、逆筑结构、地下连续墙的地下工程,不仅要在背水面设置附加防水层,而且建议采用双层墙结构防排水,双层墙底的排水沟应采取适当的排水坡度;因为叠合在支护结构上的防水外墙因支护的约束,极易产生收缩裂缝,形成大量渗漏水缺陷;逆筑结构的施工缝等是防水薄弱环节;地下连续墙因混凝土是在泥浆中浇筑,其防水性能难以保证。这些结构形式适宜在背水面做附加防水层,加强防水效果。另外还要设置双层墙结构防排水,确保工程防水效果。

5.2.17 工程结构接缝防水设防要求中为“应选 1 种或 2 种”时,一级防水可以选用 2 种防水措施。

### 5.3 屋面工程

5.3.1 现行国家标准《民用建筑热工设计规范》GB 50176、《建筑气候区划标准》GB 50178 均对建筑气候区进行划分,划分名称虽然不同,对应关系基本一致,主要划分标准及对应关系

如下:

(1) 夏热冬冷地区对应 III 区:1 月平均气温为  $0^{\circ}\text{C}\sim 10^{\circ}\text{C}$ ,7 月平均气温为  $25^{\circ}\text{C}\sim 30^{\circ}\text{C}$ ,主要包括上海、浙江、江西、湖北、湖南全境,江苏、安徽、四川大部,陕西、河南南部,贵州东部,福建、广东、广西北部 and 甘肃南部的部分地区;

(2) 夏热冬暖地区对应 IV 区:1 月平均气温大于  $10^{\circ}\text{C}$ ,7 月平均气温为  $25^{\circ}\text{C}\sim 29^{\circ}\text{C}$ ,主要包括海南、台湾全境,福建南部,广东、广西大部以及云南西部和乌江河谷地区;

(3) 温和地区对应 V 区:1 月平均气温为  $0^{\circ}\text{C}\sim 13^{\circ}\text{C}$ ,7 月平均气温为  $18^{\circ}\text{C}\sim 25^{\circ}\text{C}$ ,主要包括云南大部,贵州、四川西南部,西藏南部一小部分地区。

5.3.2 细石混凝土保护层和保温层之间可根据需要设置隔离层。

### 5.4 建筑外墙工程

本节所指的建筑外墙主要指砌体围护结构,混凝土围护结构一般无须做整体防水;砌体围护结构是指采用多孔砖、空心砌块、加气混凝土砌块等作为围护结构材料的墙体,混凝土围护结构是指采用现浇混凝土和预制混凝土作为围护结构材料的墙体。

## 6 施 工

### 6.7 防水材料施工

#### I 防水混凝土

**6.7.15** 本条根据不同温度、不同湿度和不同施工环境中的风、阳光直射、温差情况等规定了混凝土最短养护时间。

#### III 细石混凝土防水层

**6.7.32** 界面处理剂通常采用2mm厚、水灰比为0.4左右的水泥浆或掺加界面剂的水泥浆，该层水泥浆层俗称“套浆层”，是确保细石混凝土防水层和结构混凝土有效粘结、防止防水层空鼓窜水的重要技术措施，施工中应严格控制，确保不漏刷。

### 6.8 缺陷治理

**6.8.1** 渗漏缺陷治理前，编制详细的渗漏缺陷治理方案对指导施工和质量控制至关重要；对主要管理和操作人员进行技术和安全交底，使之掌握施工关键步骤、注意事项等，是实现治理目的和安全施工的必要前提。

**6.8.5** 裂缝渗漏水一般根据漏水量和水压力采取相应堵漏措施。对于水压较小和渗水量不大的裂缝或孔洞，可沿裂缝剔凿成较小深度和宽度的“V”槽，槽内用速凝型无机防水堵漏材料填压密实。对于水压和渗水量较大的裂缝采用注浆的方法进行处理，常用注浆止水材料有聚氨酯、丙烯酸酯等；当裂缝宽度大于0.2mm时，可采用掺加外加剂的超细水泥、水泥-水玻璃灌浆材料；当采用掺加外加剂的水泥基灌浆材料仍达不到堵漏要求时，

可采用聚氨酯或丙烯酸酯灌浆材料止水或其他措施止水。裂缝渗漏水处理完毕后，表面再用防水砂浆、聚合物防水砂浆或防水涂料等做局部防水层是避免或减少复漏的有效措施。注浆孔的布置、钻孔深度、间距及注浆压力等，以注浆达到“饱和填充缺陷”为准。不同的灌浆材料胶凝或凝结时间不同，且受环境温度影响很大，因此，应根据基层裂缝大小、地下水压力、浆材种类、结构厚度、环境条件及工程要求等现场调整。原则是在达到注浆目的的同时，还能满足施工方便、造价经济的要求。变形缝渗漏宜选用聚氨酯或丙烯酸酯等化学注浆材料。

**6.8.6** 环氧树脂灌浆材料、掺加外加剂的超细水泥、水泥基灌浆材料，具有强度高、粘结性能和耐久性能好的特点，适用于混凝土裂缝或围岩裂隙补强。需要补强的部位，裂缝或裂隙宽度小于0.2mm时，宜采用环氧树脂灌浆材料灌浆补强；裂缝宽度大于或等于0.2mm时，可采用掺加外加剂的超细水泥、水泥基灌浆材料注浆补强。本条是在基层裂缝或孔洞无明显渗漏水时采用，当有明显渗漏水时，应先采取止水措施，再进行注浆补强。掺加外加剂的超细水泥、水泥-水玻璃或水泥基灌浆材料对环境不存在污染问题，近年来在一些地下工程渗漏水治理应用中取得了较好的堵漏、补强效果。

**6.8.7** 喷射混凝土和锚杆联合支护，不仅是安全可靠的支护形式，而且是在岩土层中构筑地下工程较为优越的衬砌结构形式。这种方法在铁路、公路等矿山法隧道、矿井、坑道等地下工程中大量采用。锚喷支护一般作为临时支护来考虑，作为永久衬砌则必须解决好防水问题。

喷射混凝土施工前，要对围岩渗漏水情况进行调查，对不同的渗漏水形式采用不同的防水措施。明显的裂隙渗漏水 and 漏水点，可采用下弹簧管、半圆铁皮或钻孔引流等方法将水排走。无明显渗漏水或间歇性渗水地段，可采用速凝型无机防水堵漏材料做局部防水层。当裂隙水压大或渗水量大时，宜采用钻孔注浆

的方法堵水，注浆孔深度与间距根据围岩情况和裂隙渗漏水情况而定。

**6.8.11** 现行行业标准《地下工程渗漏治理技术规程》JGJ/T 212对地下工程不同结构形式的渗水情况提出了相应的治理方法，在进行渗漏水治理方案制定时，本规程未作规定的，应按现行行业标准《地下工程渗漏治理技术规程》JGJ/T 212的有关规定执行。

## 7 质量检查与验收

### 7.1 一般规定

**7.1.7** 现行国家标准《地下防水工程质量验收规范》GB 50208规定地下工程渗漏水检测应符合设计的防水等级标准要求，但是没有蓄水检验的规定。工程实践证明，蓄水检验是保证地下工程防水质量的可靠标准。本条规定是确保地下工程防水质量的关键技术措施，并且规定地下工程渗漏水应在防水施工期间进行整治，直至达到不渗漏才可以。也就是说，刚性防水的防水效果需要达到现行国家标准《地下工程防水技术规范》GB 50108规定的一级防水标准，因此本规程防水指标高于现行国家标准。

地下工程蓄水检验适合在雨季进行，此时地下水位最高，检验的效果较好，另外检验成本相对较低。对于侧墙检验应在雨后或淋水观察，也可采用蓄水检验方法。

**7.1.9** 中雨量级标准为1d的降雨量达到10mm~25mm。